



NOGLE SER BARE ET KABEL

VI SER EN FORBUNDET VERDEN

• KABELSTIGE KATALOG



INDHOLDSFORTEGNELSE

Dette produktkatalog indeholder tekniske informationer om vores brede sortiment af kabelstiger og tilbehør.

Søger du informationer om gitterbakker og kabelbakker, da henviser vi til vores øvrige produktkataloger.

Se mere på www.scankabsystems.dk

	SIDE
MATERIALE OG OVERFLADER	4
KABELSTIGER	
KS20 Leveres som pre-galvaniseret, varmgalvaniseret og rustfrit stål 316 L	6
KS80 Leveres som varmgalvaniseret samt rustfrit stål 316 L	7
KSF80 Leveres som varmgalvaniseret samt rustfrit stål 316 L	8
TILBEHØR	
90° bøjning KS90	10
45° bøjning KS45	10
90° bøjning KSF90	11
Kryds KSX	11
T-stykke KST	12
Vertikale bøjninger KSV & KSVI	13
KONSOLLER MM.	
Vægkonsol VK (2KN)	14
Vægkonsol VKF (4KN)	15
Vægkonsol VKI	16
Centerkonsol MK	17
Konsolklemme KK, KK-MK, KKf	18
Vægbeslag VK2, VK3	19
Gulvbeslag ÄF	20
PENDLER	
Loftpendel TP1	21
Loftpendel TP2	22
Loftpendel TP2-L	23
Loftpendel TP2-P	24
Loftpendel HK1	25
Forlænger JK	25
Loftpendel HK2	26
Sidestøtte ST	26

SAMLINGER

Kobling SSU, SSR, SSC	27
Kobling, universal NL, NL-TK	28
Kobling KSF-NL	28

DIVERSE

Hjørnestykke AG	29
T-beslag VF, VVF	30
T-beslag Vertikal VEF 2	31
Reduktion FM	31
Loftkonsol RTF10, RFT-16, RTF-Z	32
Loftkonsol RTF-5, justerbar	33
Støttebeslag KSF-VT	33
Loftbeslag TFP, TFP2	34
I-klemme PK1, PK2	35
I-beslag PK3	36
Udstyrsplade KL	36
Montageplade DPA, DPB	37
Clips for ABA-kabel FDC	38

LÅG MM.

Låg, højt SK	39
Tag PSK	40
Låg KRL	40
Låg bøjning KRL	41
T-stykke KRL-KST	42
Låg X-stykke KRL	43
Låg stigning KSV, KSVI	43
Clips f/ låg KAP	44
Bundplade POL	44
Deleskinne AP	45
Telerende SR	45

BOLTE & MØTRIKKER

T-bolt sæt TB og glidemøtrik SMT	46
Glidemøtrik f/ armatur VM-KS	46
Jordterminal Ø9 PE	47
Møtrik, forlængermuffe, boltsæt	47
Endeprop SP, ÄP	48
Zinkspray	48
Gevindstang GT	49
Ankerskinne AS, ASR	49
Ankerskinne ASR-L, ASR-P	50
Forlængerskinne FP	51

KS20



PG - Pregalvaniseret kabelstige
C3 klassificering iht. IEC 61537

HDG - Varmgalvaniseret kabelstige
C5 klassificering iht. IEC 61537

316L - Rustfri 316L kabelstige
C9D klassificering iht. IEC 61537

KS80



HDG - Varmgalvaniseret kabelstige
C5 klassificering iht. IEC 61537

316L - Rustfri 316L kabelstige
C9D klassificering iht. IEC 61537

KSF80



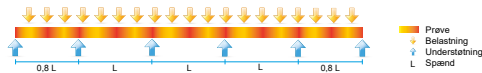
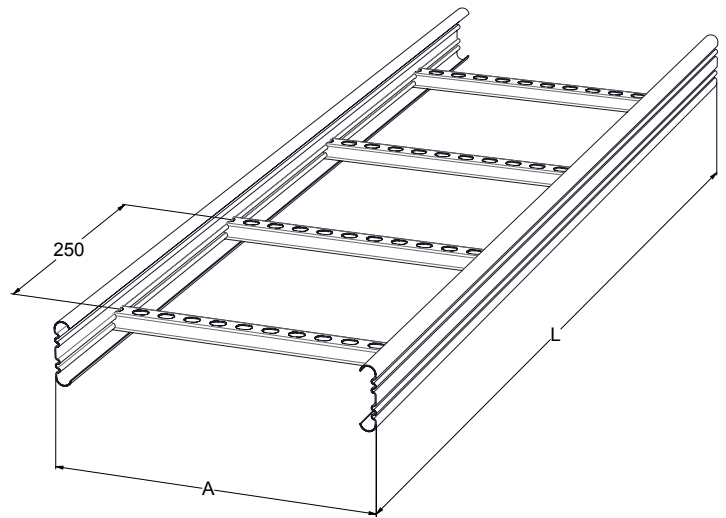
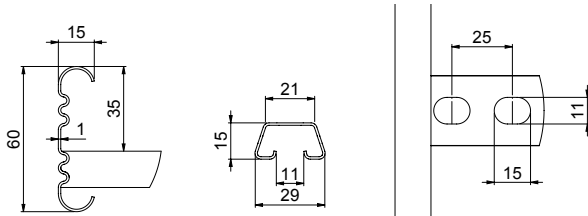
HDG - Varmgalvaniseret kabelstige
C5 klassificering iht. IEC 61537

316L - Rustfri 316L kabelstige
C9D klassificering iht. IEC 61537

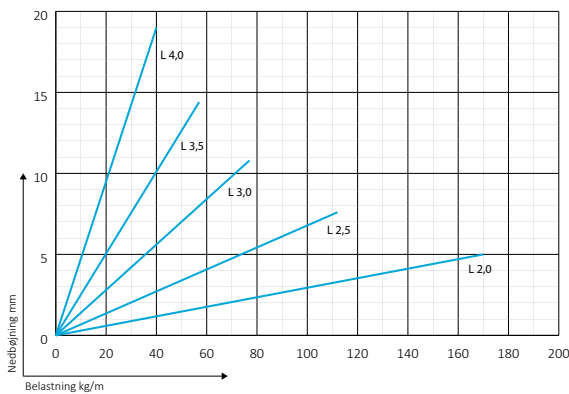
KS20

Kabelstiger

L: 3000 - 6000 mm



KS20



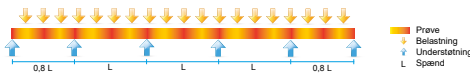
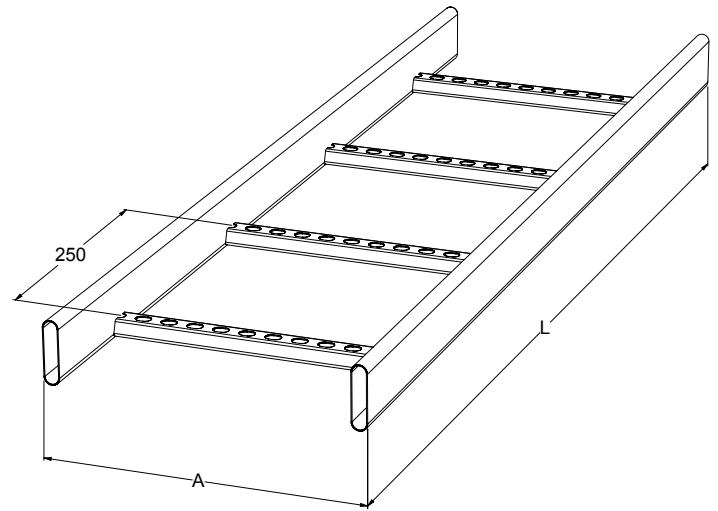
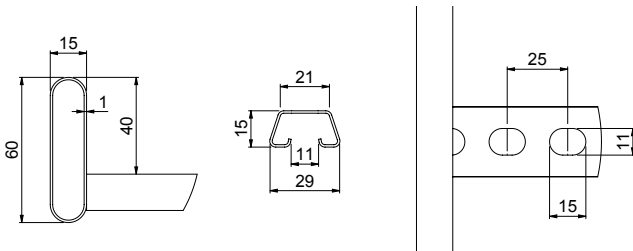
Varenr.	EAN-nr.	Produkt	Vægt kg / str.	A mm
Pregalvaniseret metalplade, belægningstykkelse 20 µm. Andre længder efter forespørgsel. Korrosionsklasse C1 - C2				
1449502	6438377021412	KS20-200 L=6000 PG	11,16	200
1449503	6438377021429	KS20-300 L=6000 PG	11,96	300
1449504	6438377021436	KS20-400 L=6000 PG	12,76	400
1449505	6438377021443	KS20-500 L=6000 PG	13,56	500
1449506	6438377021450	KS20-600 L=6000 PG	14,36	600
Rustfrit 316L kan leveres mod forespørgsel				

Varenr.	EAN-nr.	Produkt	Vægt kg / str.	A mm
Varmgalvaniseret efter bearbejdning, belægningstykkelse 55 µm. Korrosionsklasse C1 - C4				
1433102	6438377018122	KS20-200 L=6000 HDG	11,16	200
1433103	6438377018139	KS20-300 L=6000 HDG	12,38	300
1433104	6438377018146	KS20-400 L=6000 HDG	13,56	400
1433105	6438377018153	KS20-500 L=6000 HDG	14,88	500
1433106	6438377018160	KS20-600 L=6000 HDG	15,96	600
1433112	6438377018177	KS20-200 L=3000 HDG	5,58	200
1433113	6438377018184	KS20-300 L=3000 HDG	6,19	300
1433114	6438377018191	KS20-400 L=3000 HDG	6,78	400
1433115	6438377018207	KS20-500 L=3000 HDG	7,44	500
1433116	6438377018214	KS20-600 L=3000 HDG	7,98	600
Rustfrit 316L kan leveres mod forespørgsel				

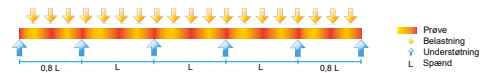
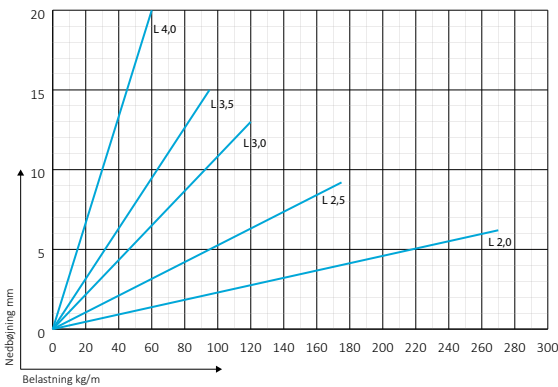
KS80

Kabelstiger

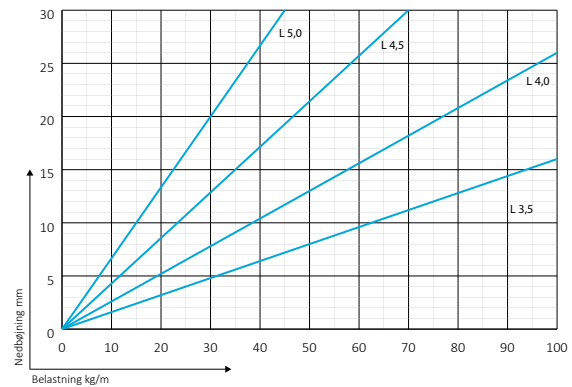
L: 3000 - 6000 mm



KS80



KS80 SP 2.0



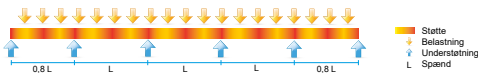
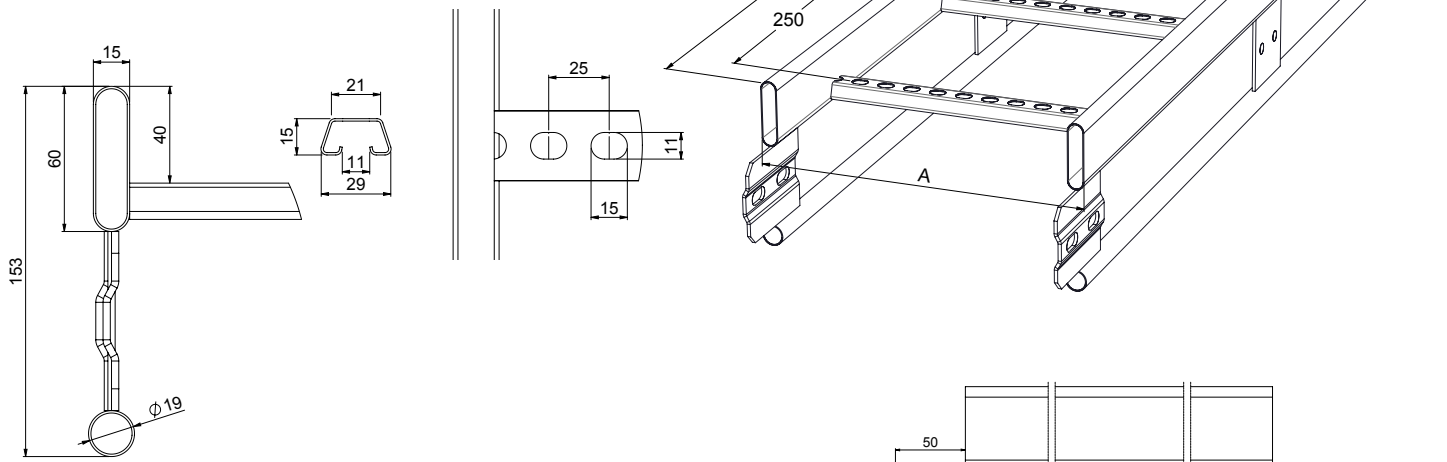
Varenr.	EAN-nr.	Produkt	Vægt kg / str.	A mm
Varmgalvaniseret efter bearbejdning, belægningstykkelse 55 µm. Korrosionsklasse C1 - C4				
1449521	6438377021566	KS80-150 L=6000 HDG	15,10	150
1449522	6438377021573	KS80-200 L=6000 HDG	16,80	200
1449523	6438377021580	KS80-300 L=6000 HDG	17,28	300
1449524	6438377021597	KS80-400 L=6000 HDG	18,78	400
1449525	6438377021603	KS80-500 L=6000 HDG	19,90	500
1449526	6438377021610	KS80-600 L=6000 HDG	21,14	600
1449527	6438377021627	KS80-700 L=6000 HDG	20,34	700
1449528	6438377021634	KS80-800 L=6000 HDG	21,49	800
1449529	6438377021641	KS80-900 L=6000 HDG	22,64	900
1449530	6438377021658	KS80-1000 L=6000 HDG	28,35	1000
1449406	6438377020736	KS80-150 L=3000 HDG	7,02	150
1449407	6438377020743	KS80-200 L=3000 HDG	8,18	200
1449408	6438377020750	KS80-300 L=3000 HDG	8,64	300
1449409	6438377020767	KS80-400 L=3000 HDG	9,58	400
1449410	6438377020774	KS80-500 L=3000 HDG	9,75	500
1449411	6438377020781	KS80-600 L=3000 HDG	10,60	600
Rustfrit 316L kan leveres mod forespørgsel				

Varenr.	EAN-nr.	Produkt	Vægt kg / str.	A mm
Varmgalvaniseret efter bearbejdning, belægningstykkelse 55 µm. Sideprofiler af 2,0 mm plade				
1449507	6438377021467	KS80-200 SP2.0 L=6000 HDG	26,67	200
1449508	6438377021474	KS80-300 SP2.0 L=6000 HDG	27,81	300
1449509	6438377021481	KS80-400 SP2.0 L=6000 HDG	28,96	400
1449510	6438377021498	KS80-500 SP2.0 L=6000 HDG	31,10	500
1449511	6438377021504	KS80-600 SP2.0 L=6000 HDG	31,26	600
Rustfrit 316L kan leveres mod forespørgsel				

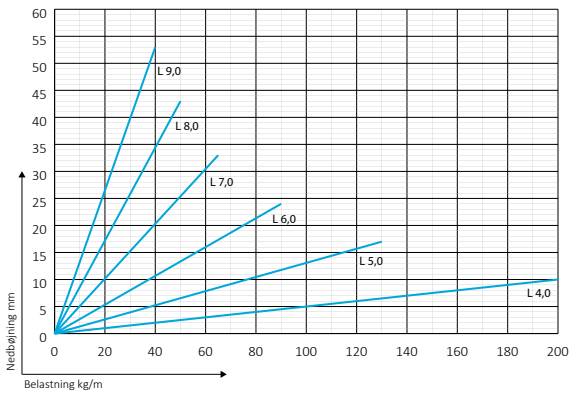
KSF80

Kabelstiger, konsolafstand op til 9,0 meter

L: 6000 mm

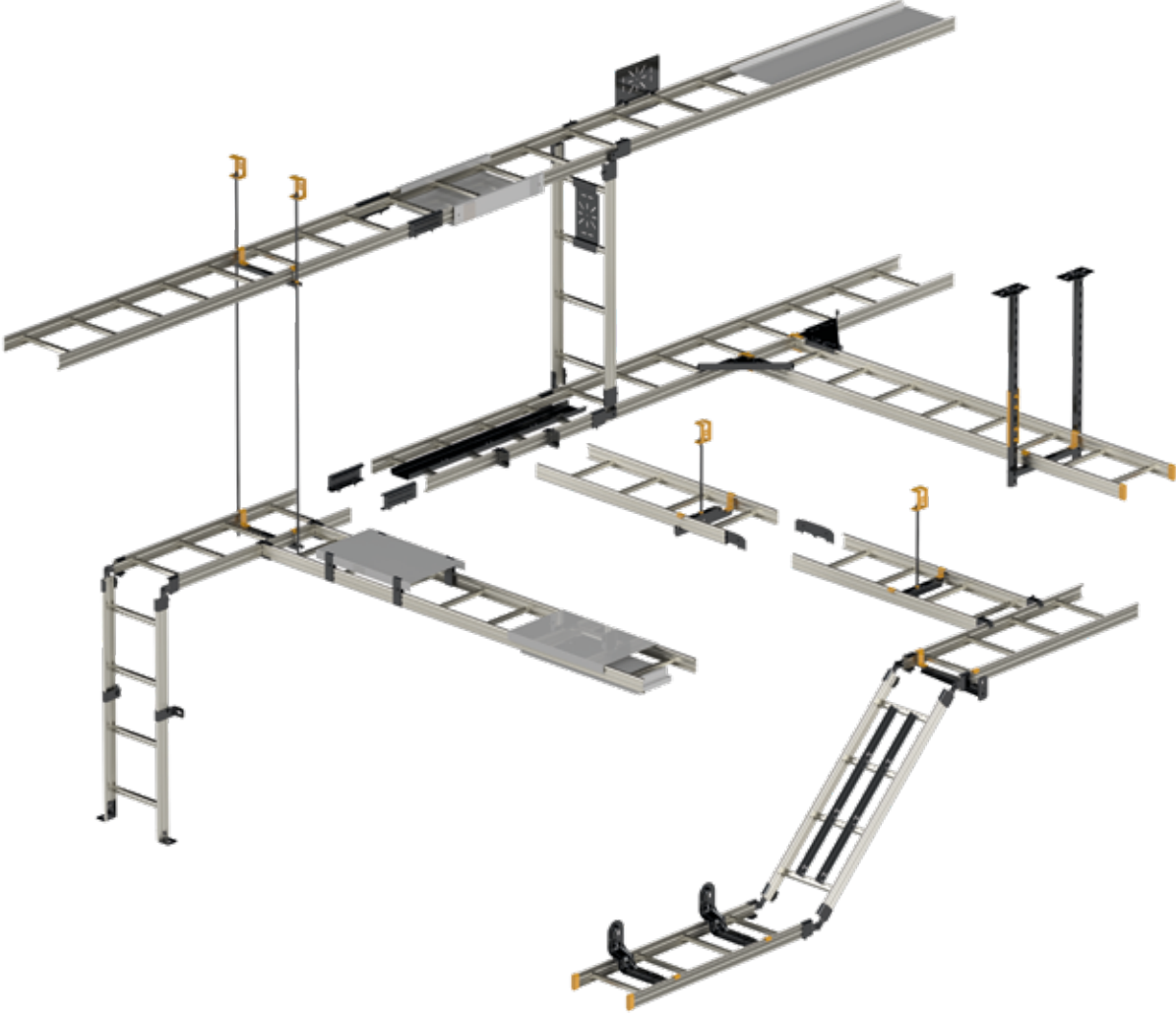


KSF80

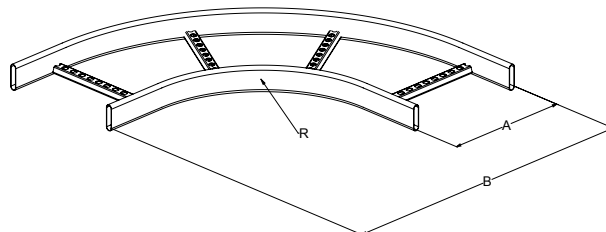


Varenr.	EAN-nr.	Produkt	Vægt kg / str.	A mm
Varmgalvaniseret efter bearbejdning, belægningstykkelse 55 µm. Korrosionsklasse C1 - C4				
1449532	6438377021665	KSF80-200 L=6000 HDG	25,05	200
1449533	6438377021672	KSF80-300 L=6000 HDG	26,78	300
1449534	6438377021689	KSF80-400 L=6000 HDG	27,52	400
1449535	6438377021696	KSF80-500 L=6000 HDG	28,63	500
1449536	6438377021702	KSF80-600 L=6000 HDG	30,30	600
Rustfrit 316L kan leveres mod forespørgsel				

TILBEHØR



90° bøjning KS90



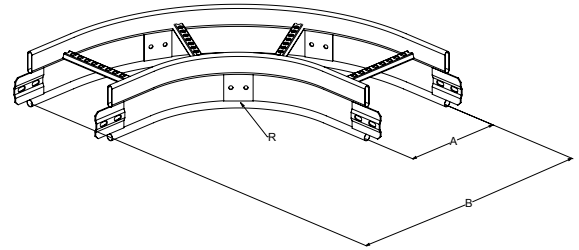
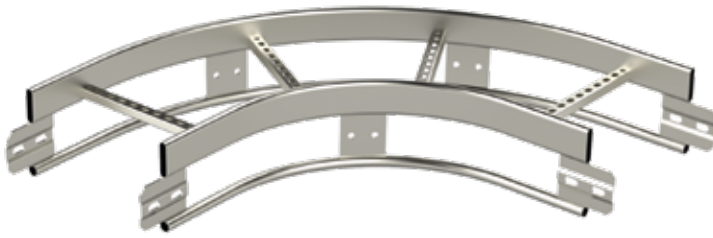
Varenr.	EAN-nr.	Produkt	Vægt kg / stk.	A mm	B mm	Varenr.	EAN-nr.	Produkt	Vægt kg / stk.	A mm	B mm
Varmgalvaniseret efter bearbejdning, belægningstykkelse 55 µm. Korrosionsklasse C1 - C4						Varmgalvaniseret efter bearbejdning, belægningstykkelse 55 µm. Korrosionsklasse C1 - C4					
Bøjeradius 100 mm.						Bøjeradius 600 mm.					
1449560	6438377021900	KS90-150R=100 HDG	1,68	150	450	1449541	6438377021726	KS90-150 R=600 HDG	3,34	150	885
1449561	6438377021917	KS90-200 R=100 HDG	1,94	200	550	1449542	6438377021733	KS90-200 R=600 HDG	3,68	200	935
1449562	6438377021924	KS90-300 R=100 HDG	2,38	300	650	1449543	6438377021740	KS90-300 R=600 HDG	4,24	300	1035
1449563	6438377021931	KS90-400 R=100 HDG	2,96	400	750	1449544	6438377021757	KS90-400 R=600 HDG	4,30	400	1135
1449564	6438377021948	KS90-500 R=100 HDG	3,23	500	850	1449545	6438377021764	KS90-500 R=600 HDG	5,32	500	1235
Bøjeradius 300 mm.						1449546	6438377021771	KS90-600 R=600 HDG	5,90	600	1335
1449547	6438377021788	KS90-150 R=300 HDG	2,25	150	600	1449847	6438377021788	KS90-700 R=600 HDG	7,96	700	1435
1449548	6438377021795	KS90-200 R=300 HDG	2,45	200	650	Bøjeradius 1000 mm.					
1449549	6438377021801	KS90-300 R=300 HDG	2,96	300	750	1449553	6438377021849	KS90-150 R=1000 HDG	4,50	150	1270
1449550	6438377021818	KS90-400 R=300 HDG	3,18	400	850	1449554	6438377021856	KS90-200 R=1000 HDG	4,75	200	1320
1449551	6438377021825	KS90-500 R=300 HDG	3,86	500	950	1449555	6438377021863	KS90-300 R=1000 HDG	5,51	300	1420
1449552	6438377021832	KS90-600 R=300 HDG	4,20	600	1050	1449556	6438377021870	KS90-400 R=1000 HDG	6,66	400	1520
						1449557	6438377021887	KS90-500 R=1000 HDG	7,34	500	1620
						1449558	6438377021894	KS90-600 R=1000 HDG	7,29	600	1720
Rustfrit 316L kan leveres mod forespørgsel											

45° bøjning KS45

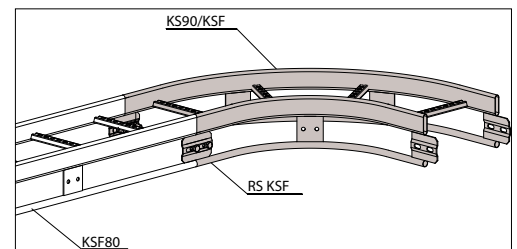


Varenr.	EAN-nr.	Produkt	Vægt kg / stk.	A mm
Varmgalvaniseret efter bearbejdning, belægningstykkelse 55 µm. Korrosionsklasse C1 - C4				
Bøjeradius 300 mm.				
1449211	6438377019907	KS45-150 R=300 HDG	1,50	150
1449212	6438377019914	KS45-200 R=300 HDG	1,64	200
1449213	6438377019921	KS45-300 R=300 HDG	1,88	300
1449214	6438377019938	KS45-400 R=300 HDG	2,12	400
1449215	6438377019945	KS45-500 R=300 HDG	2,44	500
1449216	6438377019952	KS45-600 R=300 HDG	2,70	600
Rustfrit 316L kan leveres mod forespørgsel				

90° bøjning KSF90



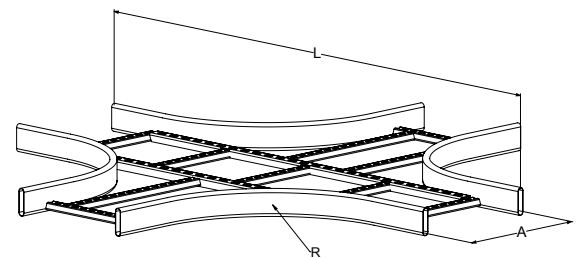
Vare-nr.	EAN-nr.	Produkt	Vægt kg / stk.	A mm	B mm
Varmgalvaniseret efter bearbejdning, belægningstykkelse 55 µm. Korrisionsklasse C1 - C4					
Bøjeradius 300 mm.					
1449441	6438377020965	KSF90-200 R=300 HDG	4,14	200	650
1449442	6438377020972	KSF90-300 R=300 HDG	4,57	300	750
1449443	6438377020989	KSF90-400 R=300 HDG	4,99	400	850
1449444	6438377020996	KSF90-500 R=300 HDG	5,70	500	950
1449445	6438377021009	KSF90-600 R=300 HDG	6,25	600	1050
Rustfrit 316L kan leveres mod forespørgsel					



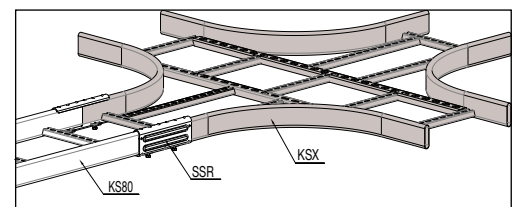
Montage af hjørne

Hjørnet KS90/KSF monteres på KSF80-stigen med skruesæt RS4 (1449115).

Kryds KSX



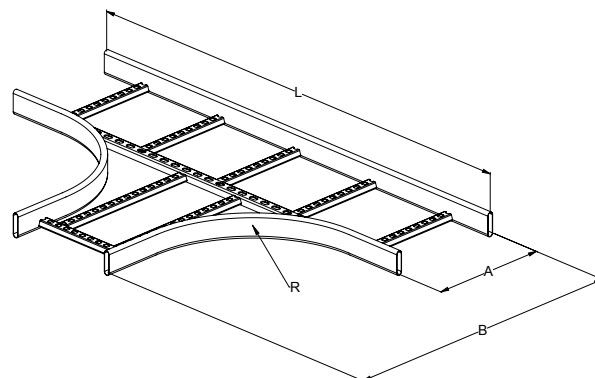
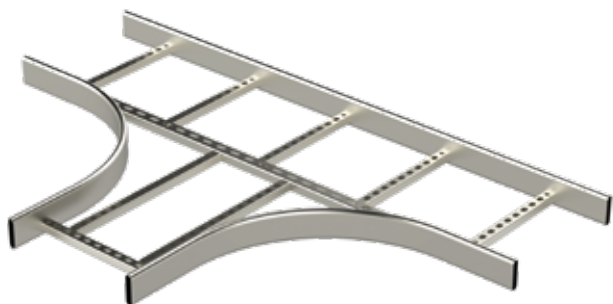
Varenr.	EAN-nr.	Produkt	Vægt kg / stk.	A mm	B mm
Varmgalvaniseret efter bearbejdning, belægningstykkelse 55 µm. Korrisionsklasse C1 - C4					
Bøjeradius 300 mm.					
1449576	6438377022013	KSX-150 R=300 HDG	6,04	150	1050
1449577	6438377022020	KSX-200 R=300 HDG	6,34	200	1100
1449578	6438377022037	KSX-300 R=300 HDG	6,46	300	1200
1449579	6438377022044	KSX-400 R=300 HDG	7,44	400	1300
1449580	6438377022051	KSX-500 R=300 HDG	8,06	500	1400
1449581	6438377022068	KSX-600 R=300 HDG	8,24	600	1500
Rustfrit 316L kan leveres mod forespørgsel					



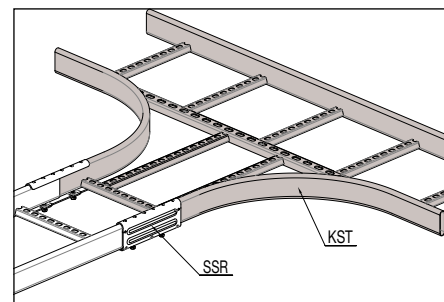
Montage af kryds

Krydset monteres på KS20- og KS80-stigen med kobling SSR (↗ s. 27).
Krydset kan også monteres på stigen med niveau-koblingen NL (↗ s. 28).

T-stykke KST



Varenr.	EAN-nr.	Produkt	Vægt kg / stk.	A mm	B mm	L mm
Varmgalvaniseret efter bearbejdning, belægningstykkelse 55 µm. Korrisionsklasse C1 - C4						
Bøjeradius 300 mm.						
1449568	6438377021955	KST-150 R=300 HDG	4,42	150	600	1050
1449569	6438377021962	KST-200 R=300 HDG	4,68	200	650	1100
1449570	6438377021979	KST-300 R=300 HDG	5,14	300	750	1200
1449571	6438377021986	KST-400 R=300 HDG	5,80	400	850	1300
1449572	6438377021993	KST-500 R=300 HDG	6,38	500	950	1400
1449573	6438377022006	KST-600 R=300 HDG	6,53	600	1050	1500
Bøjeradius 600 mm.						
1449582	6438377022075	KST-150 R=600 HDG	6,96	150	885	1620
1449583	6438377022082	KST-200 R=600 HDG	6,66	200	935	1670
1449584	6438377022099	KST-300 R=600 HDG	7,34	300	1035	1770
1449585	6438377022105	KST-400 R=600 HDG	8,68	400	1135	1870
1449586	6438377022112	KST-500 R=600 HDG	9,46	500	1235	1970
1449587	6438377022129	KST-600 R=600 HDG	9,62	600	1335	2070
Bøjeradius 1000 mm.						
1449421	6438377020859	KST-150 R=1000 HDG	11,11	150	1270	2390
1449422	6438377020866	KST-200 R=1000 HDG	11,54	200	1320	2440
1449423	6438377020873	KST-300 R=1000 HDG	13,50	300	1420	2540
1449424	6438377020880	KST-400 R=1000 HDG	15,84	400	1520	2640
1449425	6438377020897	KST-500 R=1000 HDG	15,70	500	1620	2740
1449426	6438377020903	KST-600 R=1000 HDG	16,32	600	1720	2840
Rustfrit 316L kan leveres mod forespørgsel						



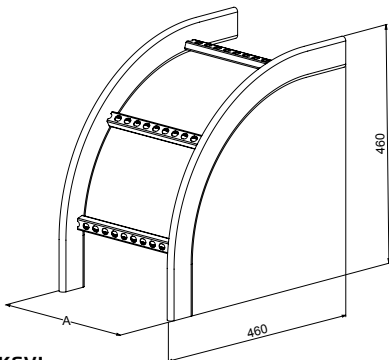
Montage af T-stykke

T-stykket KST monteres på KS20- og KS80-stigen med koblingen SSR (→ s. 27) T-stykket kan også monteres på stigen med niveau-koblingen NL (→ s. 28).

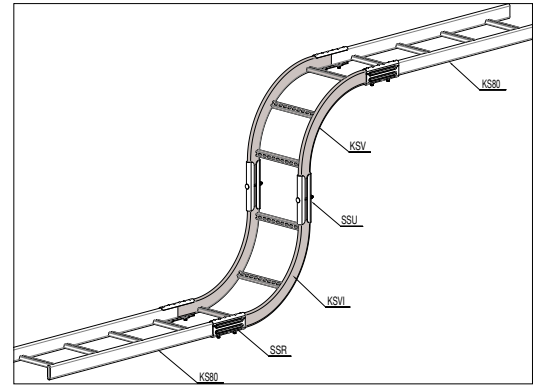
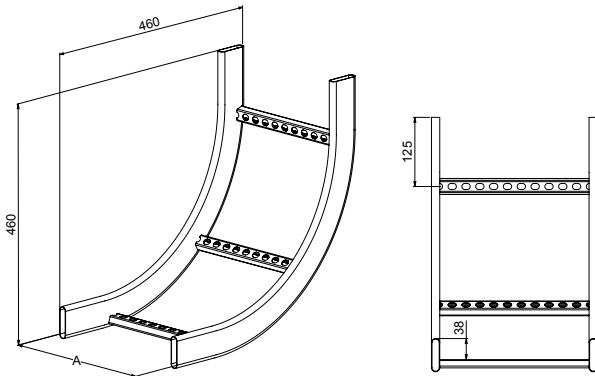
Vertikale bøjninger KSV & KSVI



KSV



KSVI



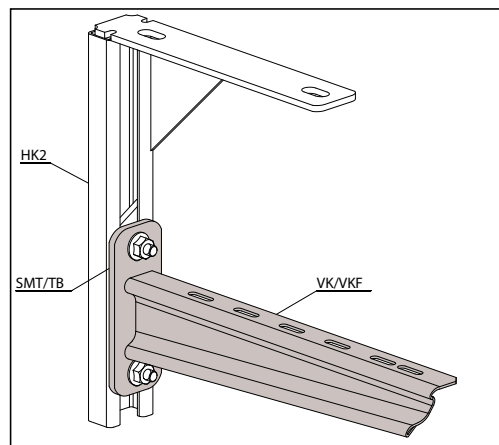
Montage af vertikal bøjning

Den vertikale bøjning monteres på K580/K520 med koblingen SSR (→ s. 27).

Varenr.	EAN-nr.	Produkt	Vægt kg / stk.	A mm
Varmgalvaniseret efter bearbejdning, belægningstykkelse 55 µm. Korrosionsklasse C1 - C4				
Bøjeradius R = 300 mm.				
1449451	6438377021016	KSV-150 HDG	1,76	150
1449452	6438377021023	KSV-200 HDG	1,86	200
1449453	6438377021030	KSV-300 HDG	2,08	300
1449454	6438377021047	KSV-400 HDG	2,22	400
1449455	6438377021054	KSV-500 HDG	2,36	500
1449456	6438377021061	KSV-600 HDG	2,48	600
Rustfrit 316L kan leveres mod forespørgsel				

Varenr.	EAN-nr.	Produkt	Vægt kg / stk.	A mm
Varmgalvaniseret efter bearbejdning, belægningstykkelse 55 µm. Korrosionsklasse C1 - C4				
Bøjeradius R = 300 mm.				
1432961	6438377017903	KSVI-150 HDG	1,78	150
1432962	6438377017910	KSVI-200 HDG	1,82	200
1432963	6438377017927	KSVI-300 HDG	1,98	300
1432964	6438377017934	KSVI-400 HDG	2,22	400
1432965	6438377017941	KSVI-500 HDG	2,40	500
1432966	6438377017958	KSVI-600 HDG	2,46	600
Rustfrit 316L kan leveres mod forespørgsel				

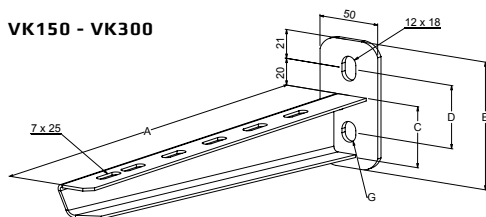
Vægkonsol VK (2KN)



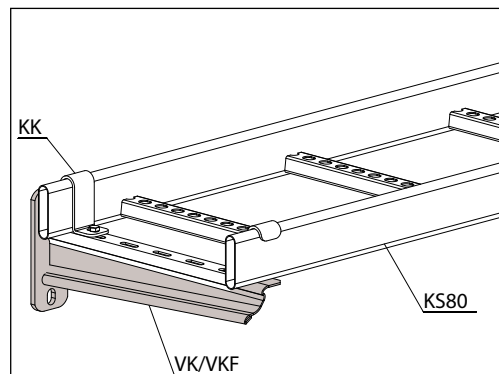
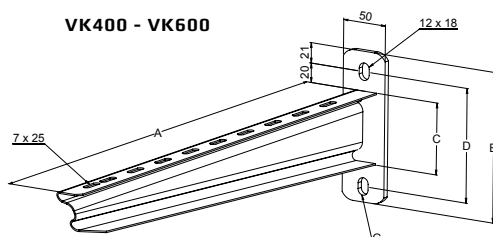
Loftpendel

Vægkonsollen VK monteres på loftpendel HK2 (↗ s. 26) med en glidemøtrik SMT (↗ s. 46), eller med T-boltsæt TB (↗ s. 46).

VK150 - VK300



VK400 - VK600

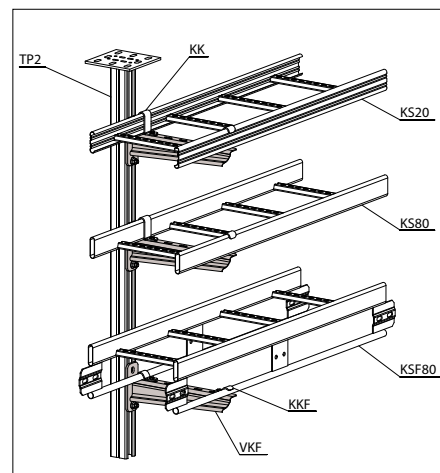
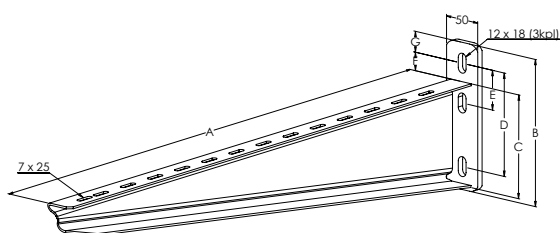
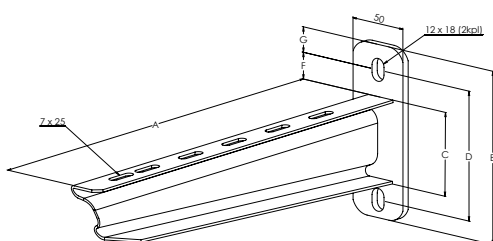


Vægkonsol

Vægkonsol VK kan monteres direkte på væg med almindelig boltfastgørelse. KS20- og KS80-stigen fastgøres på konsollen med konsolklemme KK (↗ s. 18).

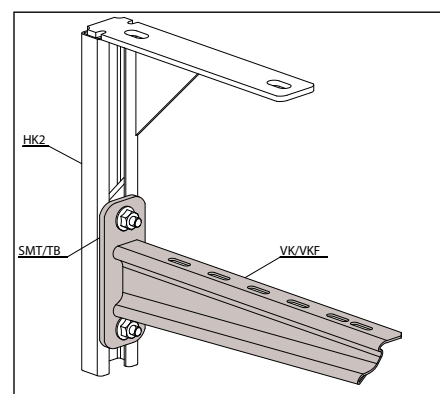
Varenr.	EAN-nr.	Produkt	Vægt kg / stk.	A mm	B mm	C mm	D mm	G mm
Varmgalvaniseret efter bearbejdning, belægningstykkelse 55 µm. Korrisionsklasse C1 - C4.								
Maksimum tilladt belastning 200 kg/konsol.								
1449590	6438377022136	VK-150 2KN HDG	0,35	190	93	36	46	12x15
1449591	6438377022143	VK-200 2KN HDG	0,41	240	93	39	46	12x15
1449592	6438377022150	VK-300 2KN HDG	0,54	340	93	44	46	12x15
1449593	6438377022167	VK-400 2KN HDG	0,81	440	108	50	56	12x18
1449594	6438377022174	VK-500 2KN HDG	1,11	540	155	75	118	12x18
1449595	6438377022181	VK-600 2KN HDG	1,26	640	155	80	118	12x18
Rustfrit 316L kan leveres mod forespørgsel								

Vægkonsol VKF (4KN)



Loftpendel

Vægkonsollen VKF monteres på loftpendel TP2 (↗ s. 22) med en glidemøtrik SMT (↗ s. 46) eller med T-boltsæt TB (↗ s. 46).

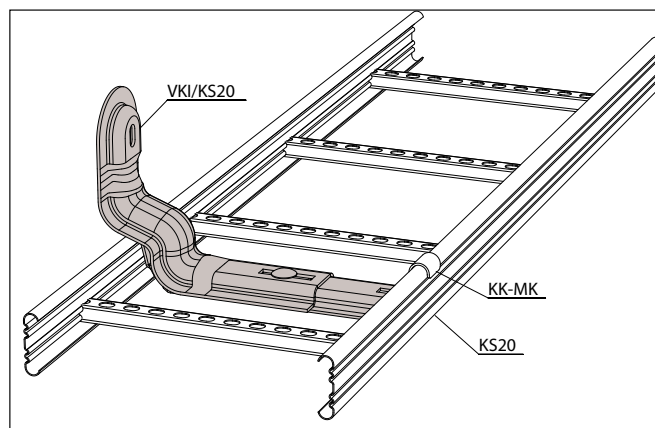
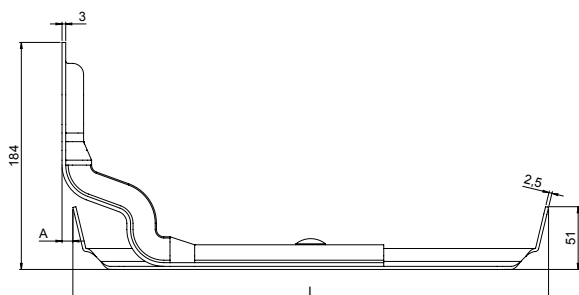
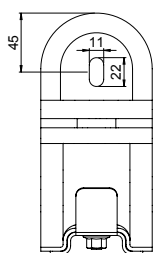


Loftpendel

Vægkonsollen VKF monteres på loftpendel HK2 (↗ s. 26) med en glidemøtrik SMT (↗ s. 46) eller med T-boltsæt TB (↗ s. 46).

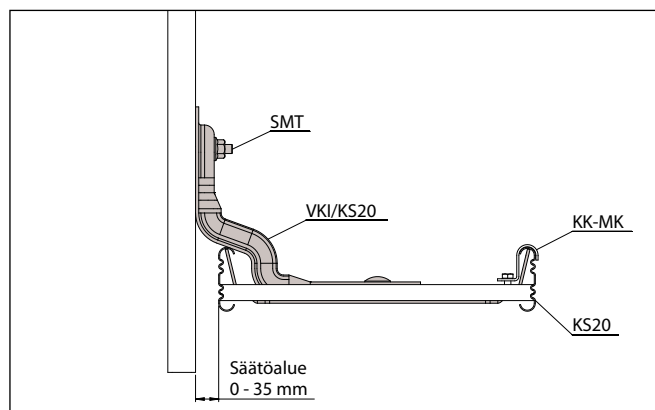
Varenr.	EAN-nr.	Produkt	Vægt kg / stk.	A mm	B mm	C mm	D mm	E mm	F mm	G mm
Varmgalvaniseret efter bearbejdning, belægningstykkelse 55 µm. Korrosionsklasse C1 - C4										
Maksimum tilladt belastning 400 kg/konsol.										
1449622	6438377022327	VKF-200 4KN HDG	0,70	240	136	57	102	-	20	20
1449623	6438377022334	VKF-300 4KN HDG	0,92	340	136	63	102	-	20	20
1449624	6438377022341	VKF-400 4KN HDG	1,24	440	155	69	118	-	21	21
1449625	6438377022358	VKF-500 4KN HDG	1,70	540	155	75	118	-	21	21
1449626	6438377022365	VKF-600 4KN HDG	2,02	640	155	80	118	-	21	21
1449627	6438377022372	VKF-700 4KN HDG	2,92	740	185	130	130	50	24	24
1449628	6438377022389	VKF-800 4KN HDG	3,50	840	205	143	150	50	24	24
1449629	6438377022396	VKF-900 4KN HDG	4,23	940	215	155	160	50	24	24
1449630	6438377022402	VKF-1000 4KN HDG	5,01	1040	225	167	170	50	24	24
Rustfrit 316L kan leveres mod forespørgsel										

Vægkonsol VKI



Den indvendige vægkonsol VKI/KS20 er beregnet til vægmontering af KS20-stigen.

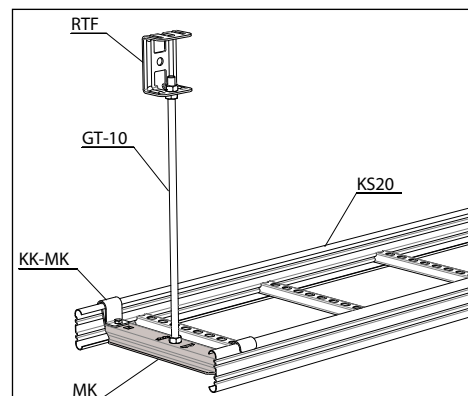
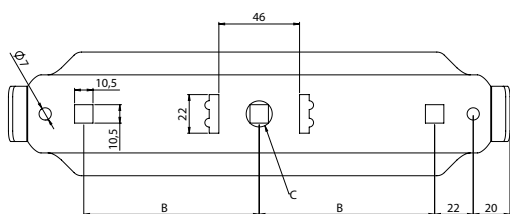
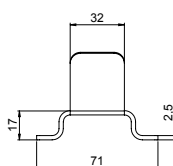
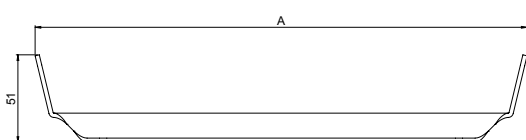
KS20-stigen kan fastgøres til konsollen VKI/KS20 (→ s. 16) med konsol-klemmen KK-MK (→ s. 18).



Afstand mellem væg og stige kan justeres fra 0-35 mm.

Varenr.	EAN-nr.	Produkt	Vægt kg / stk.	A mm	L mm
Pregalvaniseret metalplade, belægningstykkelse 20 µm. Korrosionsklasse C1 - C2					
1449436	6438377020910	VKI-200 PG	0,96	0 - 35	184
1449437	6438377020927	VKI-300 PG	1,23	0 - 35	284
1449438	6438377020934	VKI-400 PG	1,51	0 - 35	384
1449439	6438377020941	VKI-500 PG	1,91	0 - 35	484
1449440	6438377020958	VKI-600 PG	2,21	0 - 35	584
Rustfrit 316L kan leveres mod forespørgsel					

Centerkonsol MK

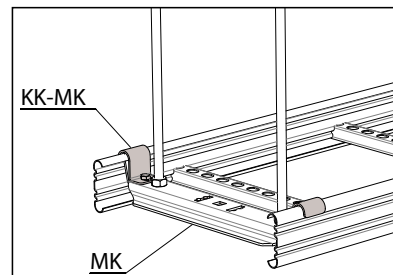


Centerophængning med gevindstang
Centerkonsol MK/KS20 er beregnet til centerophængning af KS20-stigen. Stigen fastgøres til MK/KS20-konsollen med konsolklemme KK-MK/KS20 (↗ s.18).

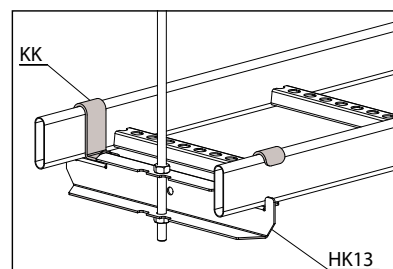
Varenr.	EAN-nr.	Produkt	Vægt kg / stk.	A mm	C mm
Pregalvaniseret metalplade, belægningstykkelse 20 µm. Korrosionsklasse C1 - C2					
1449242	6438377020019	MK-210 PG	0,28	184	10,5 x 10,5
1449243	6438377020026	MK-310 PG	0,46	284	10,5 x 10,5
1449244	6438377020033	MK-410 PG	0,62	384	10,5 x 10,5
1449245	6438377020040	MK-510 PG	0,79	484	10,5 x 10,5
1449246	6438377020057	MK-610 PG	0,95	584	10,5 x 10,5
1449252	6438377020071	MK-216 PG	0,28	184	Ø 16,5
1449253	6438377020088	MK-316 PG	0,46	284	Ø 16,5
1449254	6438377020095	MK-416 PG	0,62	384	Ø 16,5
1449255	6438377020101	MK-516 PG	0,79	484	Ø 16,5
1449256	6438377020118	MK-616 PG	0,95	584	Ø 16,5
Varmgalvaniseret efter bearbejdning, belægningstykkelse 55 µm. Korrosionsklasse C1 - C4					
1433122	6438377018221	MK-210 HDG	0,28	184	10,5 x 10,5
1433123	6438377018238	MK-310 HDG	0,46	284	10,5 x 10,5
1433124	6438377018245	MK-410 HDG	0,62	384	10,5 x 10,5
1433125	6438377018252	MK-510 HDG	0,79	484	10,5 x 10,5
1433126	6438377018269	MK-610 HDG	0,95	584	10,5 x 10,5
Rustfrit 316L kan leveres mod forespørgsel					

KONSOLLER MM.

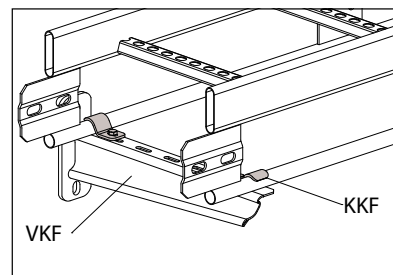
Konsolklemme KK, KK-MK, KKF



K520-stigen fastgøres til centerkonsol MK (s. 17) med konsolklemme KK-MK.

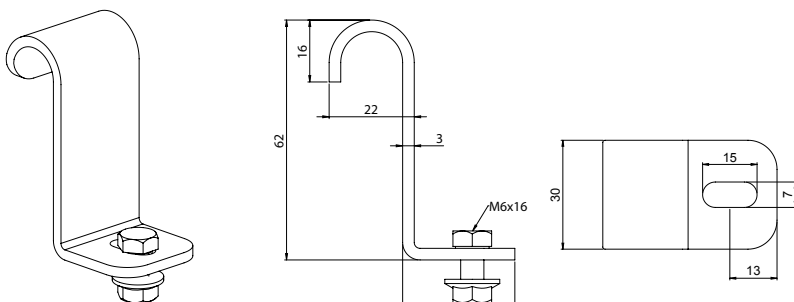


K580-stigen fastgøres til centerkonsol HK13* med konsolklemme KK.
*mod forespørgsel

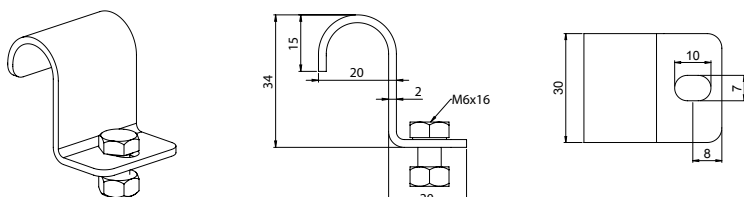


K5F80-stigen fastgøres til vægkonsol VKF (s. 15) med konsolklemme KKF.

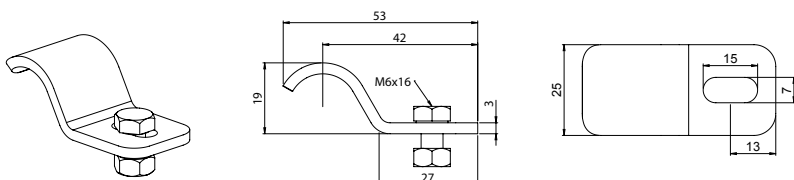
KK



KK-MK



KKF

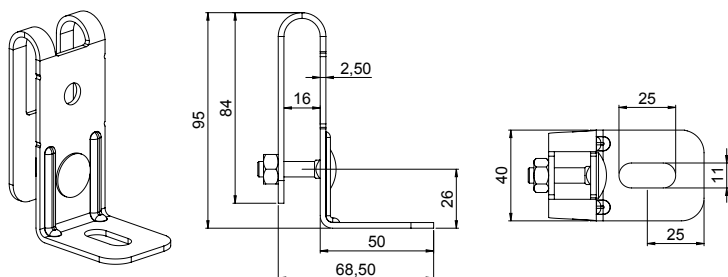


Varenr.	EAN-nr.	Produkt	Vægt kg / stk.
Varmgalvaniseret efter bearbejdning, belægningstykkelse 45 µm. Korrosionsklasse C1 - C4			
1449676	6438377022815	KK HDG	0,08
1449678	6438377022822	KKF HDG	0,04
1433139	6438377018276	KK-MK HDG	0,04
Pregalvaniseret metalplade, belægningstykkelse 20 µm. Korrosionsklasse C1 - C2			
1449486	6438377021269	KK PG	0,07
1449249	6438377020064	KK-MK PG	0,04
Skruesær R51 (Varenr.: 1449697) er inkluderet.			
Rustfrit 316L kan leveres mod forespørgsel			

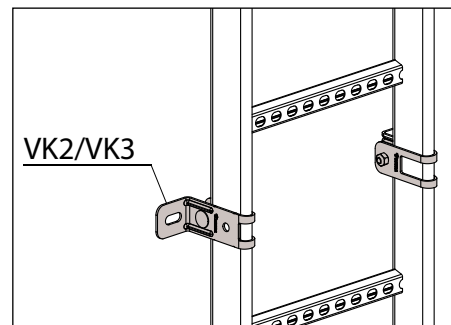
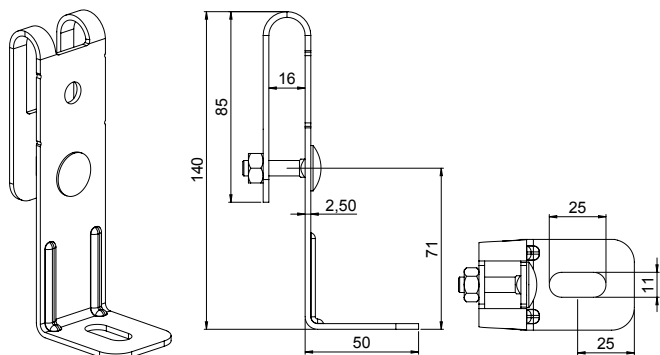
Vægbeslag VK2 og VK3



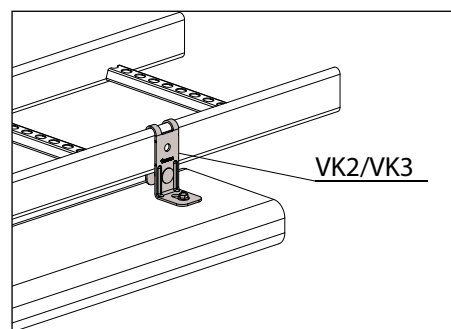
VK2



VK3



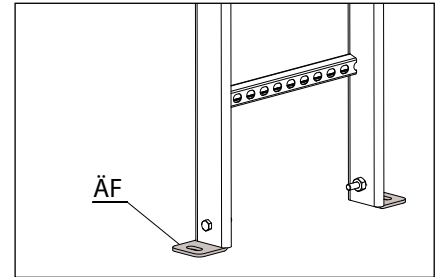
K520- og K580-stiger kan monteres lodret ved anvendelse af VK2 (→ s. 19) eller VK3 (→ s. 19).



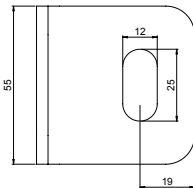
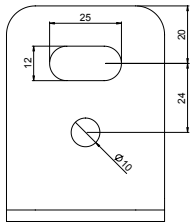
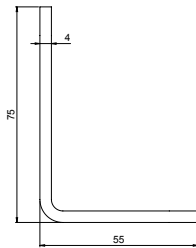
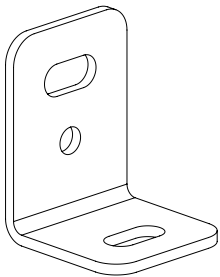
Lysarmaturer kan fastgøres til stigen ved brug af VK2 (→ s. 19) eller VK3 (→ s. 19).

Varenr.	EAN-nr.	Produkt	Vægt kg / stk.
Varmgalvaniseret efter bearbejdning, belægningstykkelse 45 µm. Korrisionsklasse C1 - C4			
1449671	6438377022778	VK2 HDG	0,24
1449668	6438377022747	VK3 HDG	0,27
Pregalvaniseret metalplade, belægningstykkelse 20 µm. Korrisionsklasse C1 - C2			
1449479	6438377021214	VK2 PG	0,16
Skruesæt RS VK2 (varenr. 1449112) er inkluderet.			
Rustfrit 316L kan leveres mod forespørgsel			

Gulvbeslag ÄF

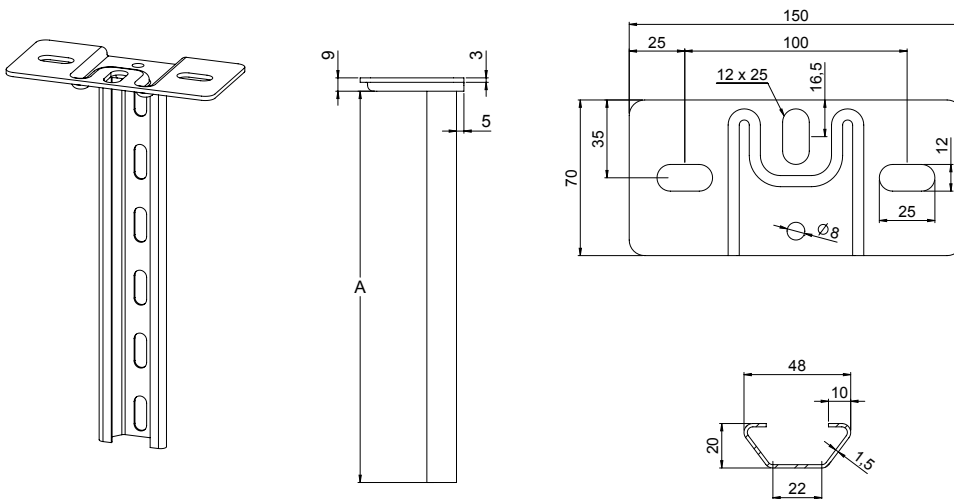


Kabelstige fastgøres til gulv ved brug af gulvbeslag ÄF.



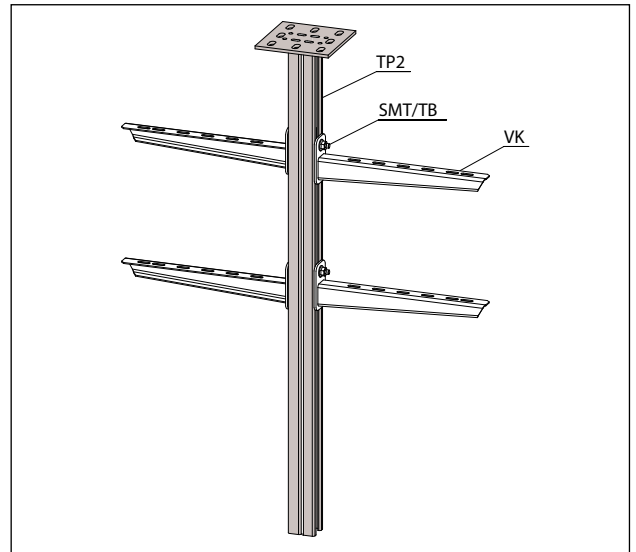
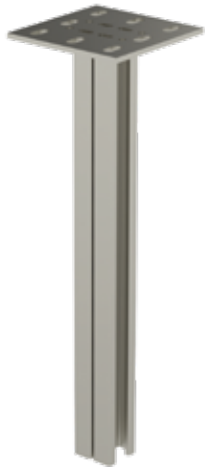
Varenr.	EAN-nr.	Produkt	Vægt kg / stk.
Varmgalvaniseret efter bearbejdning, belægningstykkelse 45 µm. Korrisionsklasse C1 - C4			
1449679	6438377022839	ÄF HDG	0,19
Rustfrit 316L kan leveres mod forespørgsel			

Loftpendel TP1

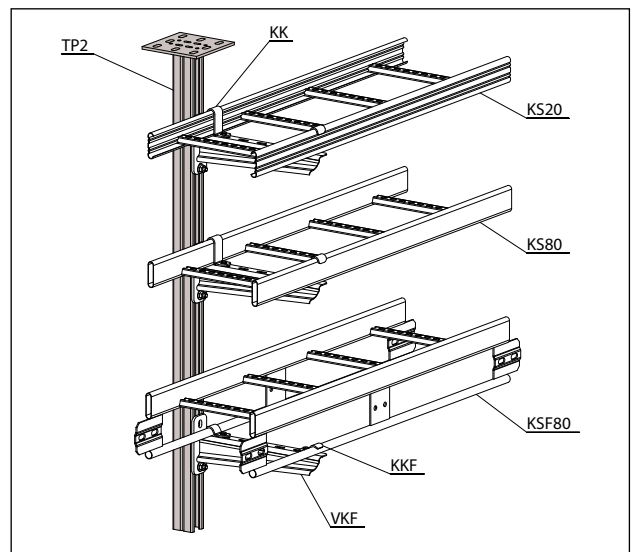
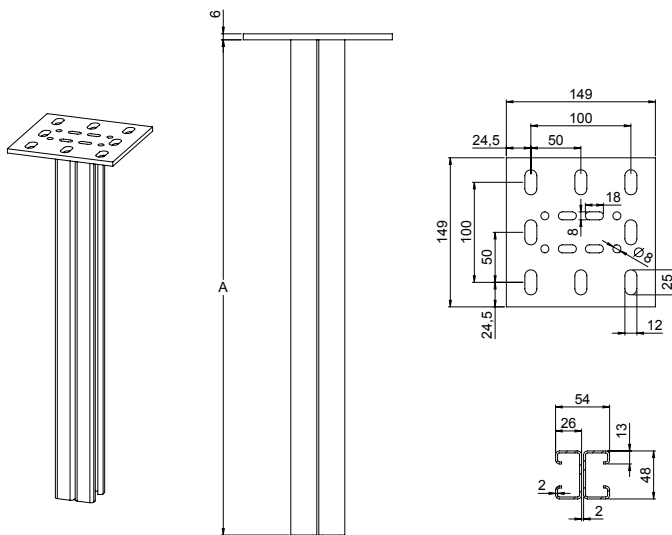


Varenr.	EAN-nr.	Produkt	Vægt kg / stk.	A mm
Varmgalvaniseret efter bearbejdning, belægningstykkelse 55 µm . Korrisionsklasse C1 - C4				
Med symmetrisk belastning er den tilladte belastning for TPI 3.5 kN = 350 kg.				
1449601	6438377022198	TP1-250 HDG	0,50	264
1449602	6438377022204	TP1-500 HDG	0,78	533
1449603	6438377022211	TP1-750 HDG	1,00	758
1449604	6438377022228	TP1-1000 HDG	1,24	989
1449606	6438377022235	TP1-1500 HDG	1,72	1483
1449608	6438377022242	TP1-2000 HDG	2,22	1979
Rustfrit 316L kan leveres mod forespørgsel				

Loftpendel TP2



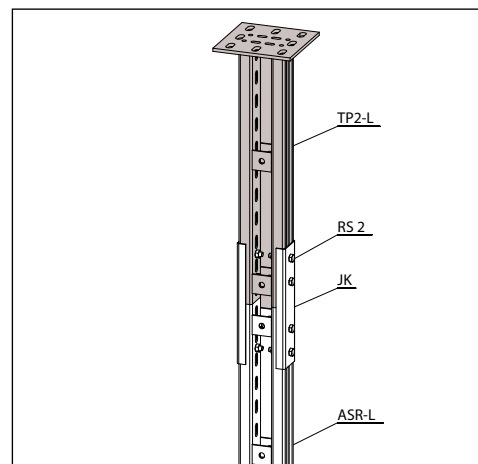
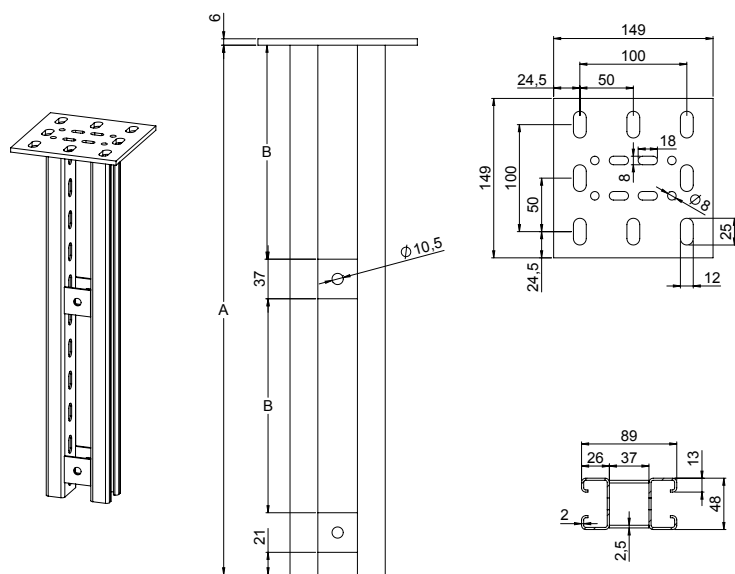
Vægkonsol VK (↗ s. 14) fastgøres til TP2 loftpendlen med glidemøtrik SMT eller T-boltsæt TB (↗ s. 46).



Loftpendlen TP2 kan anvendes til KS20-, KS80- og KSF80-stiger

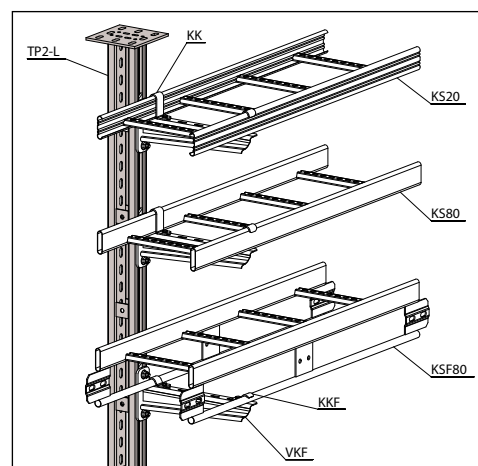
Varenr.	EAN-nr.	Produkt	Vægt kg / stk.	A mm
Varmgalvaniseret efter bearbejdning, belægningstykkelse 55 µm. Korrisionsklasse C1 - C4				
Med symmetrisk belastning er den tilladte belastning for TP2 er 50 kN = 5000 kg				
1449610	6438377022259	TP2-500 HDG	2,80	495
1449613	6438377022266	TP2-1000 HDG	4,45	990
1449615	6438377022273	TP2-1500 HDG	6,24	1485
1449617	6438377022280	TP2-2000 HDG	8,28	1980
1449618	6438377022280	TP2-3000 HDG	11,42	3015
Rustfrit 316L kan leveres mod forespørgsel				

Loftpendel TP2-L



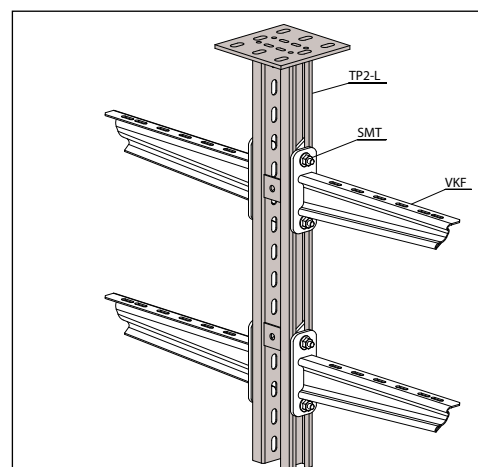
Forlængelse af loftpendel TP2-L

Loftpendel TP2-L kan forlænges med ankerskinne ASR-L (↗ s. 50) og forlængerstykke JK (↗ s. 25). Skruesættet RS 2 (8 stk.) (↗ s. 47) bruges til forlængelsen.



Loftpendel

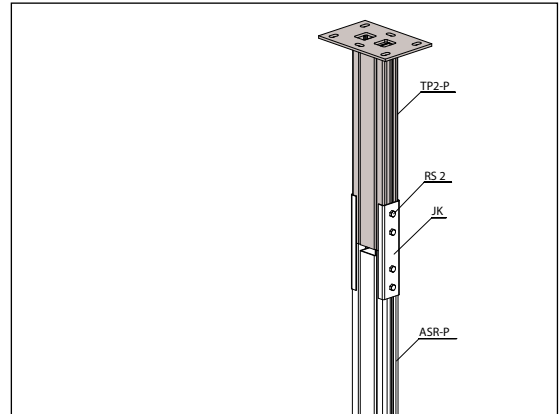
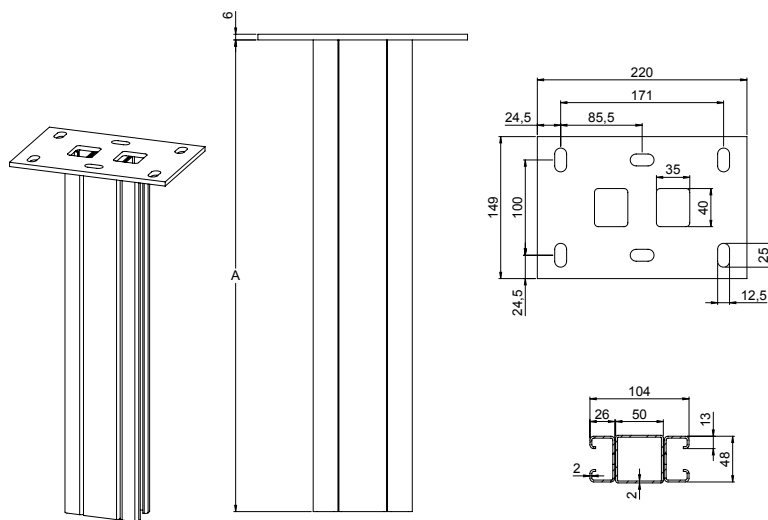
TP2-L kan anvendes til KS20-, KS80- og KSF80-stiger



Vægkonsol VKF fastgøres til loftpendel med glidemøtrik SMT (↗ s. 46).

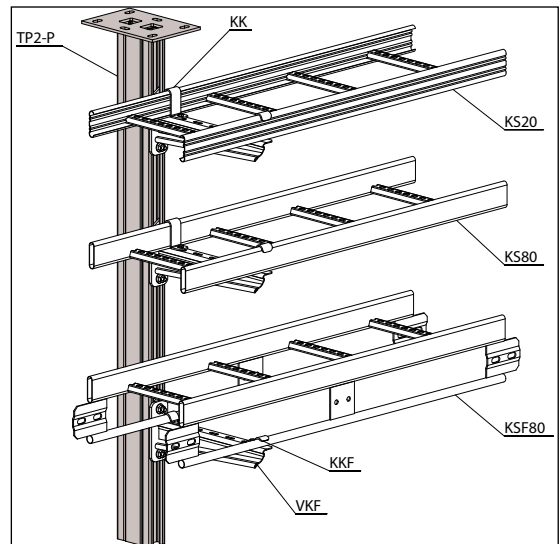
Varenr.	EAN-nr.	Produkt	Vægt kg / stk.	A mm	B mm
Varmgalvaniseret efter bearbejdning, belægningstykkelser 55 µm. Korrosionsklasse C1 - C4					
Med symmetrisk belastning er den tilladte belastning for TP2-L er 80 kN = 8000 kg					
1449130	6438377019600	TP2-L-500 HDG	2,80	498	200
1449131	6438377019617	TP2-L-1000 HDG	4,63	990	206
1449132	6438377019624	TP2-L-1500 HDG	6,48	1485	207
1449133	6438377019631	TP2-L-2000 HDG	8,34	1980	208
1449134	6438377019648	TP2-L-3000 HDG	12,21	3015	213
Rustfrit 316L kan leveres mod forespørgsel					

Loftpendel TP2-P



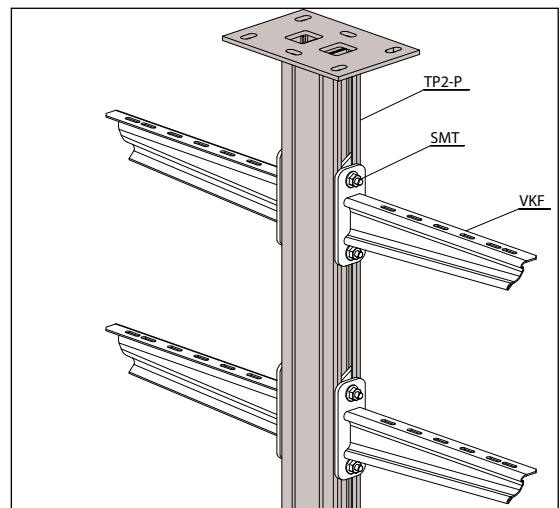
Forlængelse af loftpendel TP2-P

Loftpendel TP2-P kan forlænges med ankerskinnen ASR-P (↗ s. 50) og forlængerstykke JK (↗ s. 25). M8x120 Bolt (4 stk.) og M8 møtrik (4 stk.) skal benyttes.



Loftpendel

TP2-P kan anvendes til KS20-, KS80- og KSF80-stiger

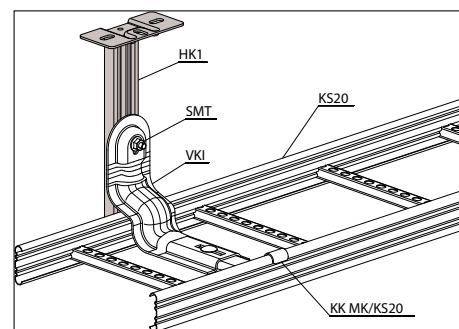
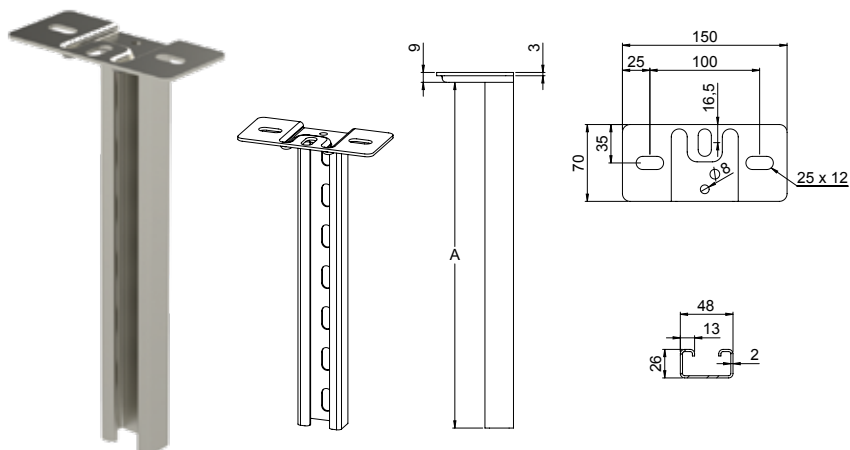


Vægkonsol VKF fastgøres til loftpendel med glidemøtrik SMT (↗ s. 46).

Varenr.	EAN-nr.	Produkt	Vægt kg / stk.	A mm
Varmgalvaniseret efter bearbejdning, belægningstykkelse 55 µm. Korrosionsklasse C1 - C4				
Med symmetrisk belastning er den tilladte belastning for TP2-P er 80 kN = 8000 kg				
1449140	6438377019679	TP2-P-500 HDG	4,83	495
1449141	6438377019686	TP2-P-1000 HDG	7,90	990
1449142	6438377019693	TP2-P-1500 HDG	11,22	1485
1449143	6438377019709	TP2-P-2000 HDG	14,82	1980
1449144	6438377019716	TP2-P-3000 HDG	20,82	3015

Rustfrit 316L kan leveres mod forespørgsel

Loftpendel HK1

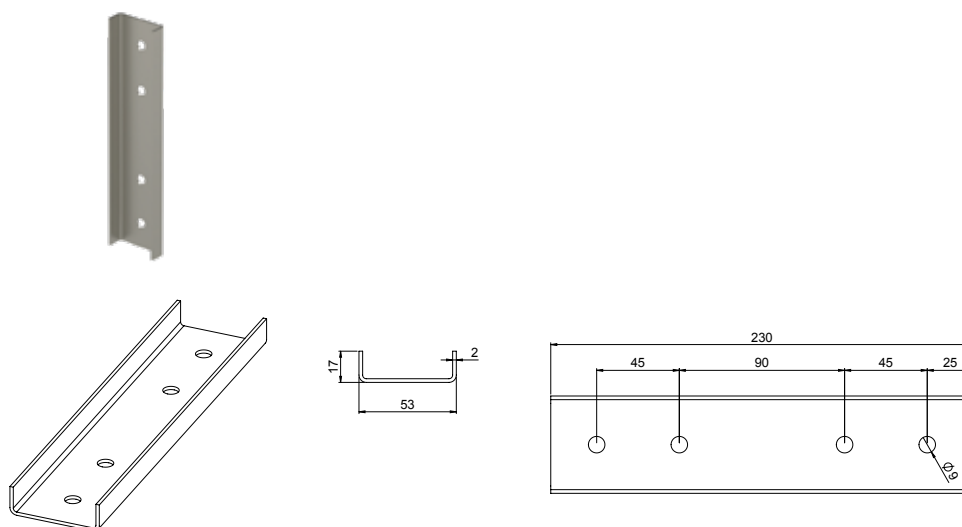


Loftpendel

Den indvendige vægkonsol VKI (☞ s. 16) fastgøres til HK1 med glidemøtrik SMT (☞ s. 46) eller T-boltsæt TB (☞ s. 46).

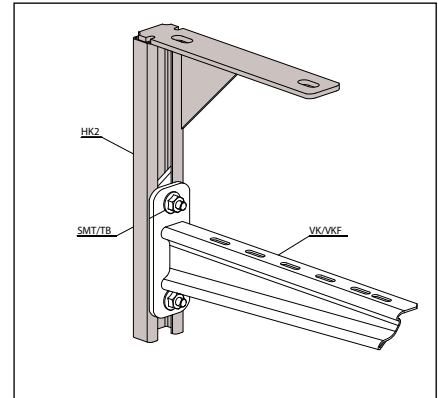
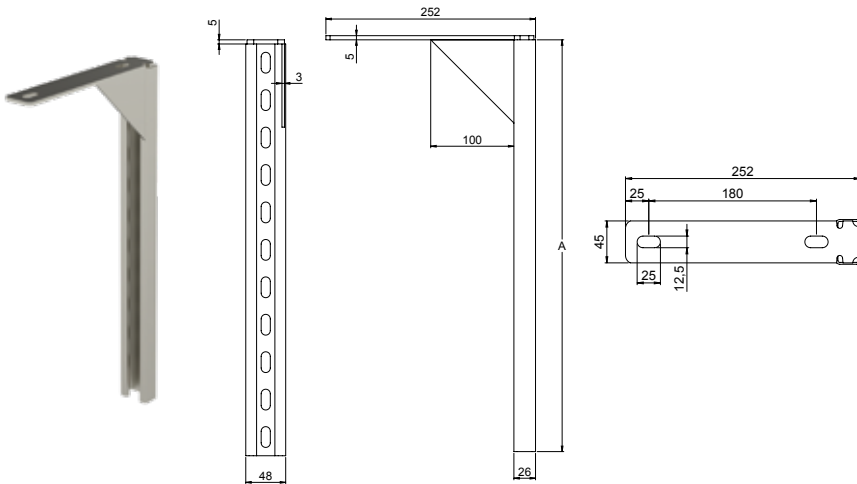
Varenr.	EAN-nr.	Produkt	Vægt kg / stk.	A mm
Varmgalvaniseret efter bearbejdning, belægningstykkelse 55 µm. Korrosionsklasse C1 - C4				
1449497	6438377021375	HK1-300 HDG	0,84	315
1449498	6438377021382	HK1-500 HDG	1,14	495
1449499	6438377021399	HK1-750 HDG	1,60	765
1449500	6438377021405	HK1-1000 HDG	2,17	990
Rustfrit 316L kan leveres mod forespørgsel				

Forlænger JK



Varenr.	EAN-nr.	Produkt	Vægt kg / stk.
Varmgalvaniseret efter bearbejdning, belægningstykkelse 45 µm. Korrosionsklasse C1 - C4			
1449673	6438377022792	JK HDG	0,34
Rustfrit 316L kan leveres mod forespørgsel			

Loftpendel HK2



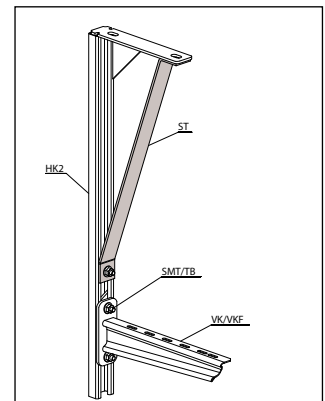
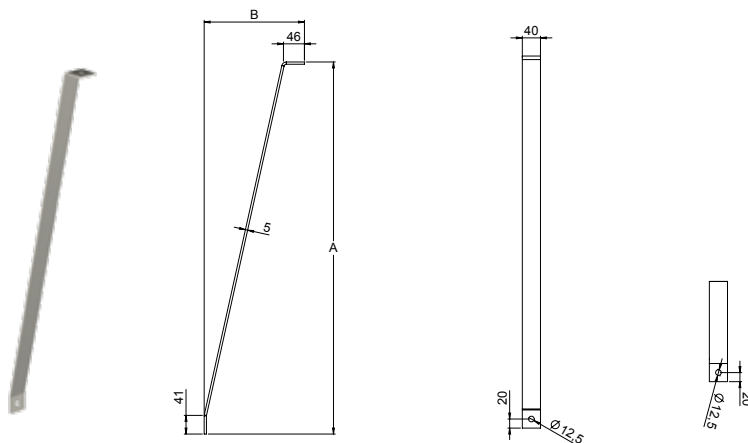
Vægkonsol VK (↗ s. 14) og VKF (↗ s. 15) fastgøres til loftpendel HK2 med glidemøtrik SMT (↗ s. 46) eller T-boltsættet TB (↗ s. 46).

Montering af sidestøtte

Sidestøtte ST (↗ s. 26) fastgøres til HK2 med glidemøtrik SMT (↗ s. 46) eller T-boltsættet TB (↗ s. 46). Sidestøtten vil reducere udbøjning af loftpendlen.

Varenr.	EAN-nr.	Produkt	Vægt kg / stk.	A mm
Varmgalvaniseret efter bearbejdning, belægningstykkelse 55 µm. Korrosionsklasse C1 - C4				
1449633	6438377022433	HK2-300 HDG	1,19	315
1449635	6438377022440	HK2-500 HDG	1,48	495
1449637	6438377022457	HK2-750 HDG	2,01	765
1449640	6438377022464	HK2-1000 HDG	2,43	990
Rustfrit 316L kan leveres mod forespørgsel				

Sidestøtte ST



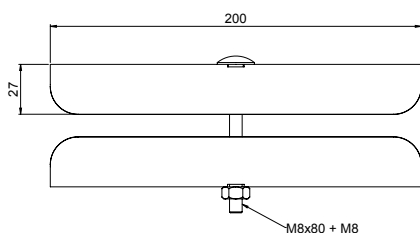
Brug af sidestøtte

Udbøjning af loftpendel HK2 kan reduceres ved brug af sidestøtten ST.

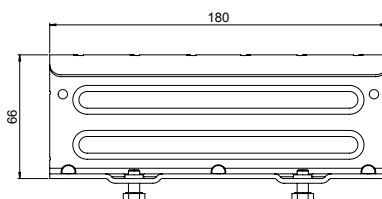
Varenr.	EAN-nr.	Produkt	Vægt kg / stk.	A mm	B mm
Varmgalvaniseret efter bearbejdning, belægningstykkelse 55 µm. Korrosionsklasse C1 - C4					
1449150	6438377019723	ST-300 HDG	0,64	320	221
1449151	6438377019730	ST-500 HDG	0,97	520	221
1449152	6438377019747	ST-800 HDG	1,47	820	221
1449153	6438377019754	ST-1500 HDG	2,50	1520	365
Rustfrit 316L kan leveres mod forespørgsel					

Kobling SSU, SSR, SSC

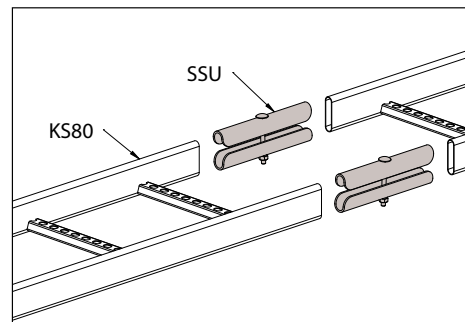
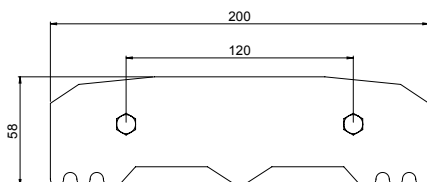
SSU



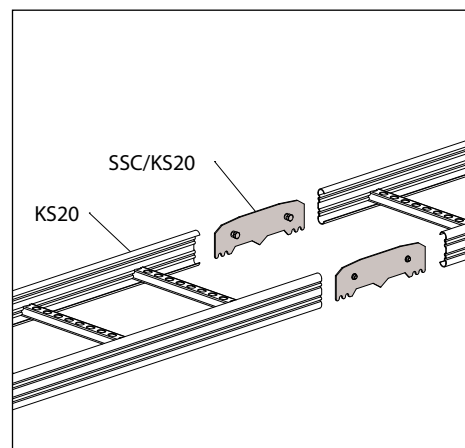
SSR



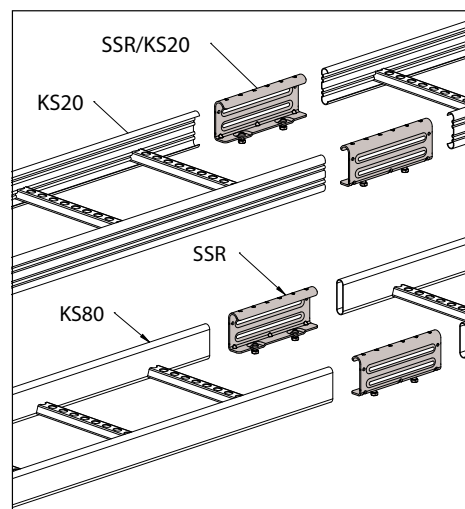
SSC



Koblingen SSU benyttes til forlængelse af stigen KS80, og ligeledes til fastgørelse af formstykker.



Koblingen SSC bruges til forlængelse af stige KS20. Kan ikke benyttes til formstykker. Anvend SSR istedet.

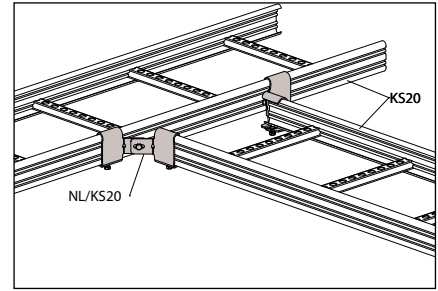
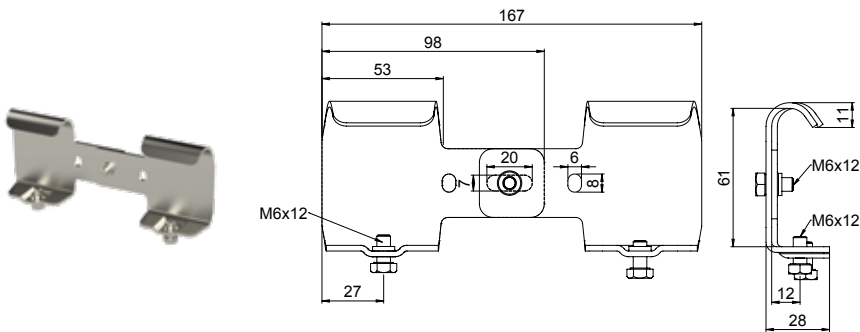


Koblingen SSR anvendes til forlængelse af KS20- + KS80-stigen. Kan ligeledes anvendes til fastgørelse af formstykker på både KS20- og KS80-stigen.

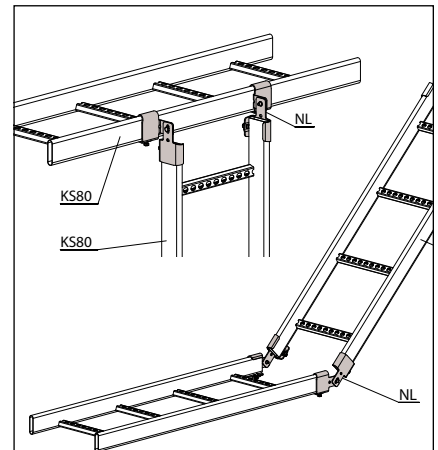
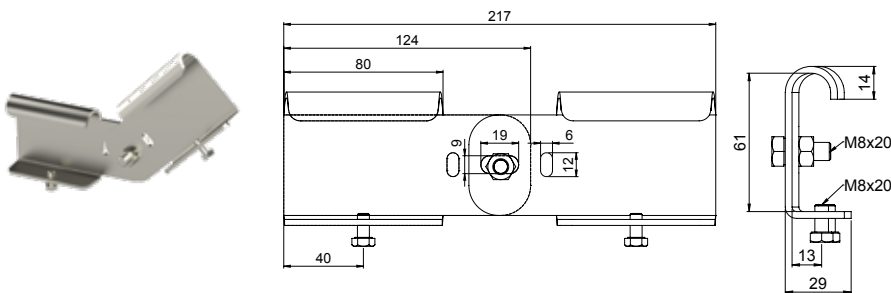
Varenr.	EAN-nr.	Produkt	Vægt kg / stk.
Varmgalvaniseret efter bearbejdning, belægningstykkelse 45 µm. Korrisionsklasse C1 - C4			
1449669	6438377022754	SSR HDG	0,38
1449670	6438377022761	SSU HDG	0,66
1433199	6438377018283	SSC HDG	0,16
Pregalvaniseret metalplade, belægningstykkelse 20 µm. Korrisionsklasse C1 - C2			
1449481	6438377021238	SSC PG	0,16
1449482	6438377021245	SSR PG	0,37
Rustfrit 316L kan leveres mod forespørgsel			

Kobling, universal NL og NL-TK

NL

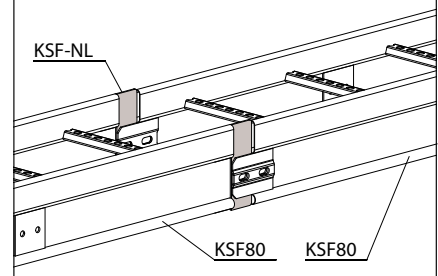
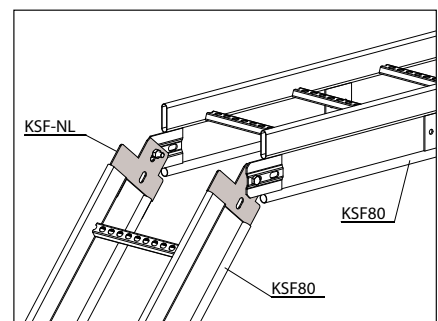
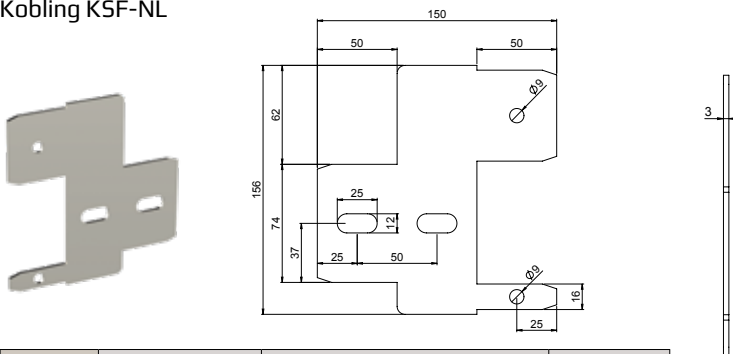


NL-TK



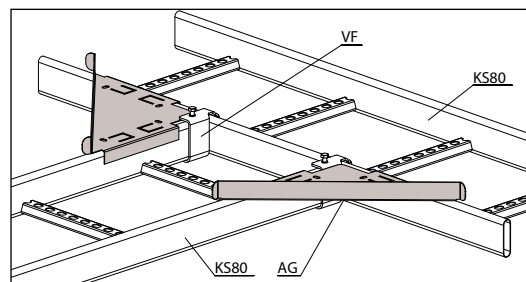
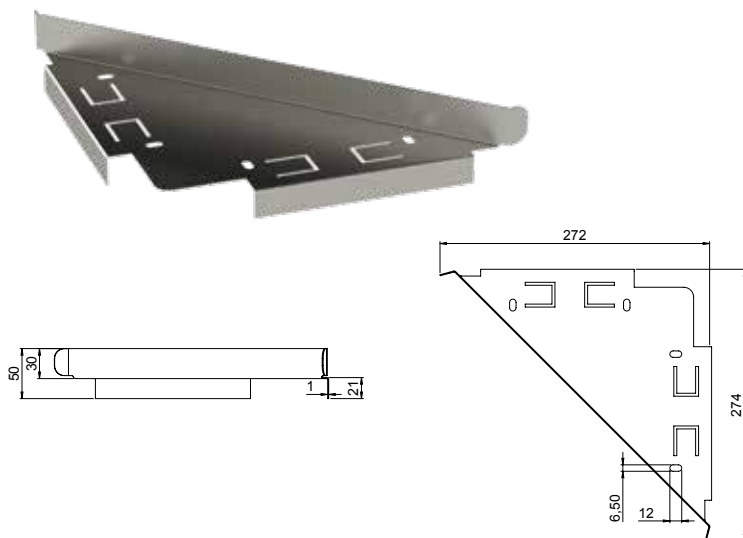
Varenr.	EAN-nr.	Produkt	Vægt kg / stk.
Varmgalvaniseret efter bearbejdning, belægningstykkelse 45 µm. Korrosionsklasse C1 - C4.			
1449662	6438377022686	NL-TK HDG	0,54
1449667	6438377022730	NL HDG	0,27
Pregalvaniseret metalplade, belægningstykkelse 20 µm. Korrosionsklasse C1 - C2			
1449480	6438377021221	NL PG	0,26
Rustfrit 316L kan leveres mod forespørgsel			

Kobling KSF-NL



Varenr.	EAN-nr.	Produkt	Vægt kg / stk.
Varmgalvaniseret efter bearbejdning, belægningstykkelse 55 µm. Korrosionsklasse C1 - C4			
1449663	6438377022693	KSF-NL HDG	0,48
Rustfrit 316L kan leveres mod forespørgsel			

Hjørnestykke AG

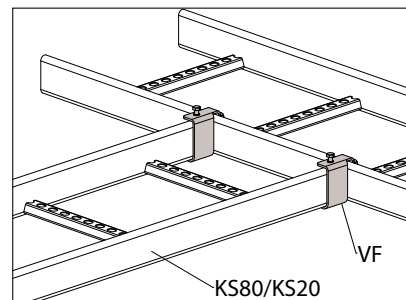
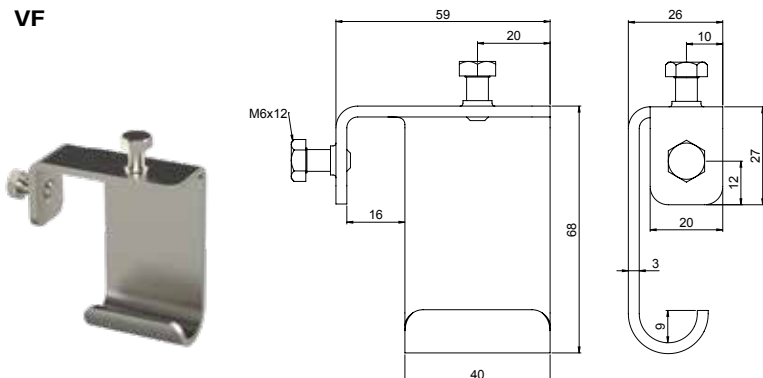


Det anbefales altid at bruge hjørnestykker ved T- og X-forgreninger. Hjørnestykket gør forgreningen mindre skarp og letter oplægning af større kabler. Kabelstiger fastgøres til hinanden med T-beslag VF og VFF (→ s. 30).

Varenr.	EAN-nr.	Produkt	Vægt kg / stk.
Pregalvaniseret metalplade, belægningstykkelse 20 µm. Korrisionsklasse C1 - C4			
1449690	6438377022921	AG PG	0,36
Rustfrit 316L kan leveres mod forespørgsel			

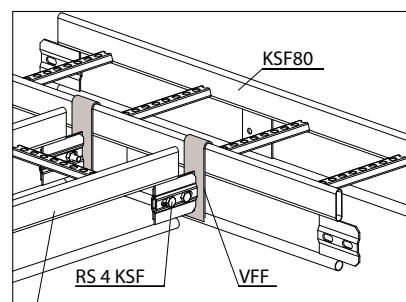
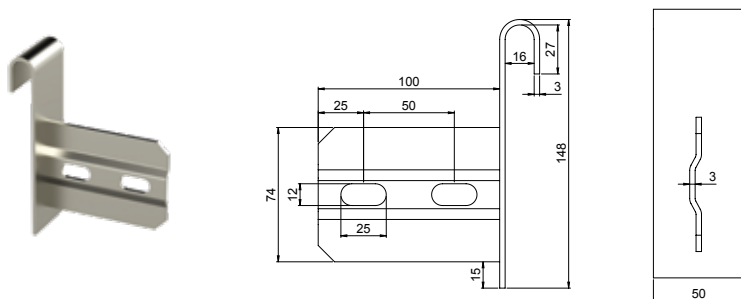
T-beslag VF og VFF

VF



T-beslag VF benyttes til at lave T- eller X-stykker med KS20- og KS80-stiger.

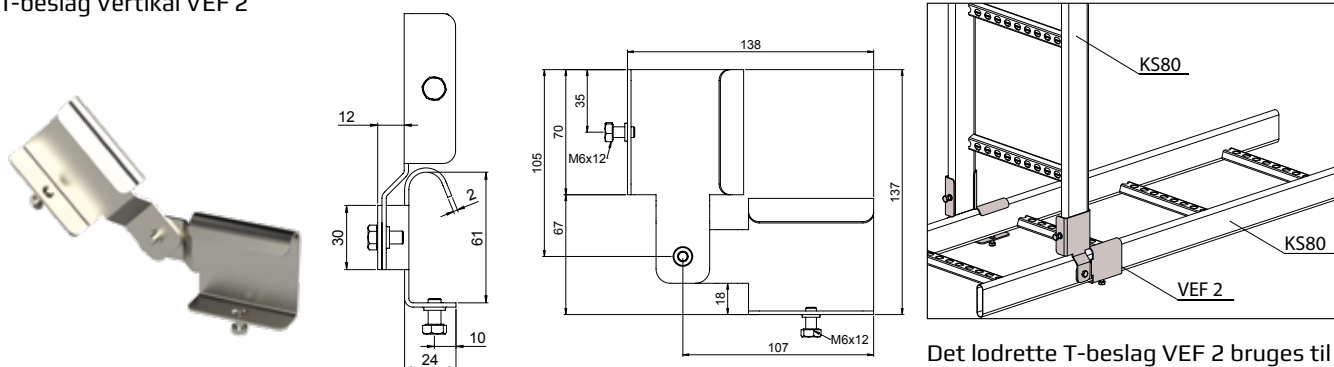
VFF



T-beslag VFF benyttes til at lave T- eller X-stykker med KSF-stigen.

Varenr.	EAN-nr.	Produkt	Vægt kg / stk.
Varmgalvaniseret efter bearbejdning, belægningstykkelse 55 µm . Korrisionsklasse C1 - C4			
1449666	6438377022723	VF HDG	0,14
1449680	6438377022846	VFF HDG	0,44
Pregalvaniseret metalplade, belægningstykkelse 20 µm . Korrisionsklasse C1 - C2			
1449890	6438377023416	VF PG	0,13
VFF/KSF80 inkluderer skruesættet RS4 KSF (Varenr.: 1449115)			
Rustfrit 316L kan leveres mod forespørgsel			

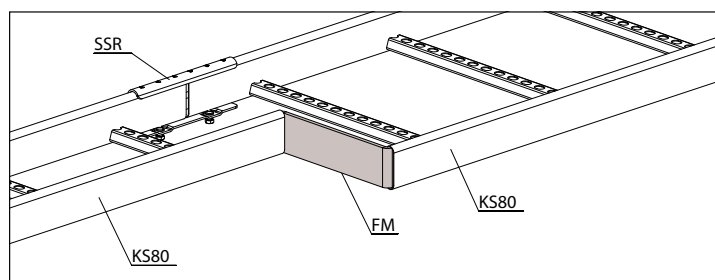
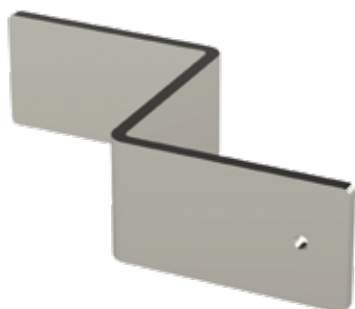
T-beslag Vertikal VEF 2



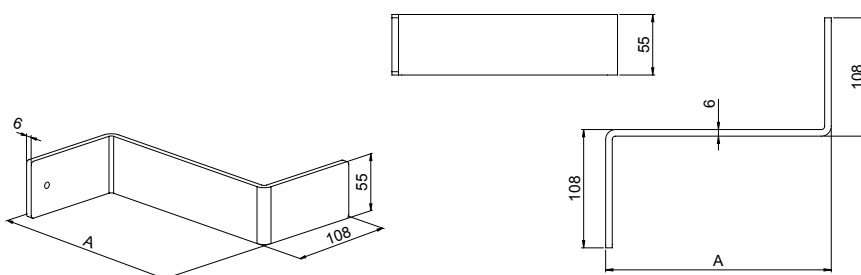
Det lodrette T-beslag VEF 2 bruges til at lave en lodret forgrening på KS20- og KS80-stigen.

Varenr.	EAN-nr.	Produkt	Vægt kg / stk.
Varmgalvaniseret efter bearbejdning, belægningstykkelse 45 µm . Korrisionsklasse C1 - C4			
1449675	6438377022808	VEF 2 HDG	0,31
Rustfrit 316L kan leveres mod forespørgsel			

Reduktion FM



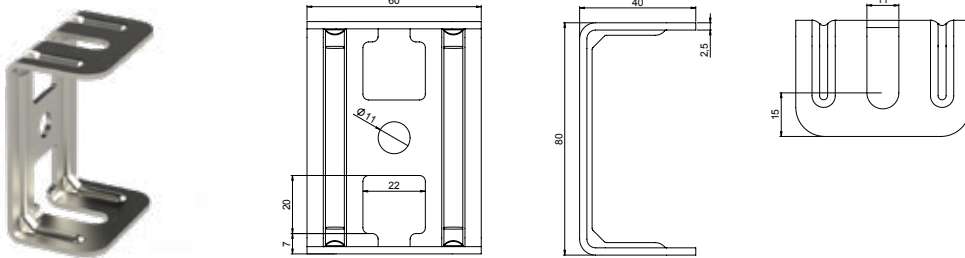
Reduktion FM anvendes når en smallere stige ønskes sammenkoblet med en bredere.



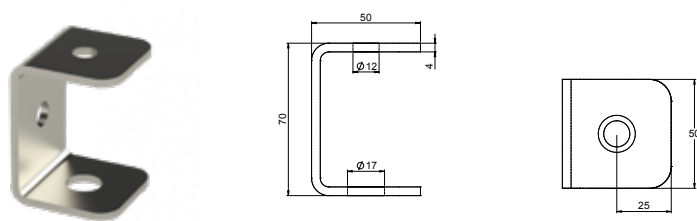
Varenr.	EAN-nr.	Produkt	Vægt kg / stk.	A mm
Varmgalvaniseret efter bearbejdning, belægningstykkelse 55 µm . Korrisionsklasse C1 - C4				
1449657	6438377022631	FM-100 HDG	0,79	100
1449658	6438377022648	FM-200 HDG	1,06	200
1449659	6438377022655	FM-300 HDG	1,33	300
Rustfrit 316L kan leveres mod forespørgsel				

Loftkonsol RTF-10, RTF-16, RTF-Z

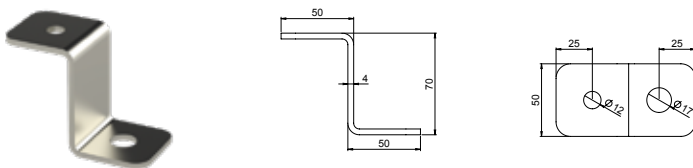
RTF-10



RTF-16

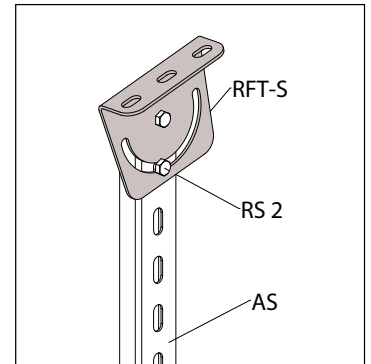
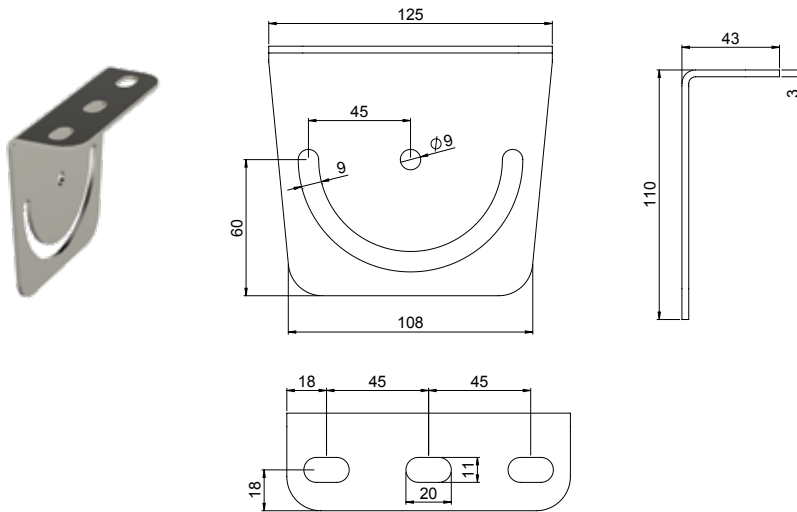


RTF-Z



Varenr.	EAN-nr.	Produkt	Vægt kg / stk.	Tilladt belastning
Varmgalvaniseret efter bearbejdning, belægningstykkelse 45 μm . Korrisionsklasse C1 - C4				
1449652	6438377022587	RTF-10 HDG	0,15	250kg
1449653	6438377022594	RTF-16 HDG	0,23	400kg
1449656	6438377022624	RTF-Z HDG	0,24	300kg
Pregalvaniseret metalplade, belægningstykkelse 20 μm . Korrisionsklasse C1 - C2				
1449484	6438377021252	RTF-10 PG	0,14	250kg
Rustfrit 316L kan leveres mod forespørgsel				

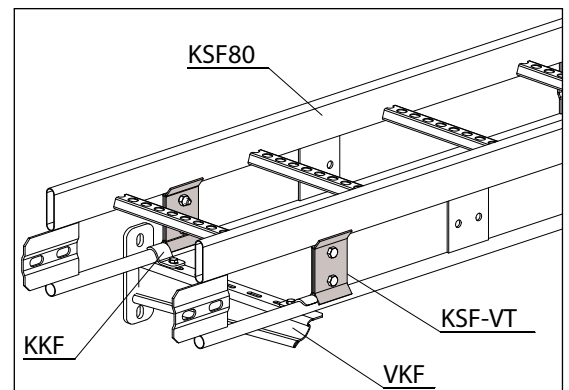
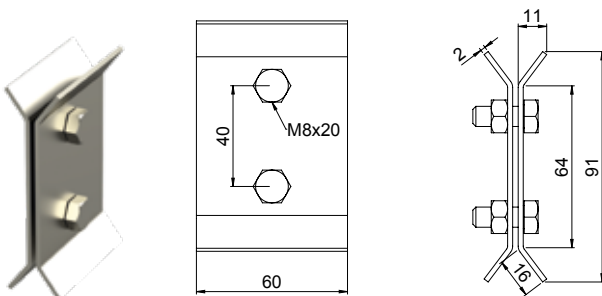
Løftkonsol RTF-S, justerbar



Den justerbare løftkonsol RTF-S benyttes til fastgørelse på skråt loft. Loftet kan have en hældning/vinkel på -90° til $+90^\circ$. RTF-S kan benyttes på ankerskinne AS (↗ s. 49) eller på forlængerskinnen FP (↗ s. 51) med skruesæt RS 2 (2 sæt) (↗ s. 47).

Varenr.	EAN-nr.	Produkt	Vægt kg / stk.	Tilladt belastning
Varmgalvaniseret efter bearbejdning, belægningstykkelse 45 µm. Korrosionsklasse C1 - C4				
1449654	6438377022600	RTF-S HDG	0,37	250kg
Rustfrit 316L kan leveres mod forespørgsel				

Støttebeslag KSF-VT

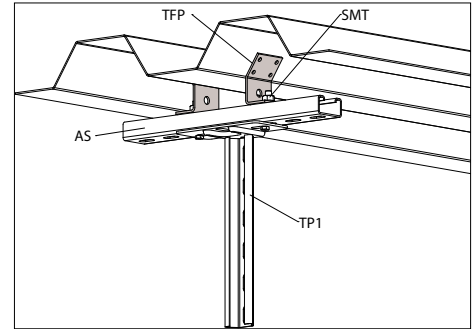
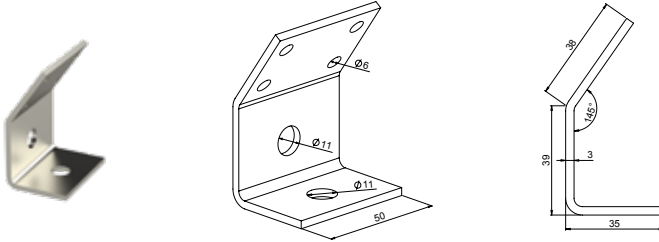


Varenr.	EAN-nr.	Produkt	Vægt kg / stk.
Varmgalvaniseret efter bearbejdning, belægningstykkelse 55 µm. Korrosionsklasse C1 - C4			
1449682	6438377022860	KSF-VT HDG	0,20
Rustfrit 316L kan leveres mod forespørgsel			

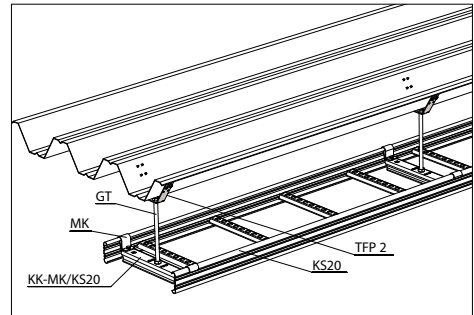
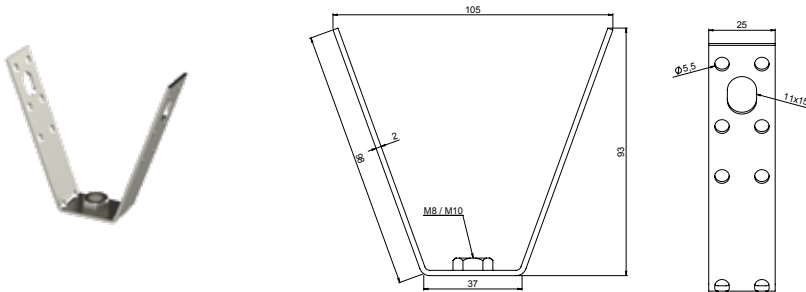
Hvis KSF80-stigen skal fastgøres på vægkonsoller, anbefales det at benytte støttebeslag KSF-VT, så bøjning af nederste rørprofil undgås ved belastning.

Loftbeslag TFP og TFP2, for trapezloft

TFP



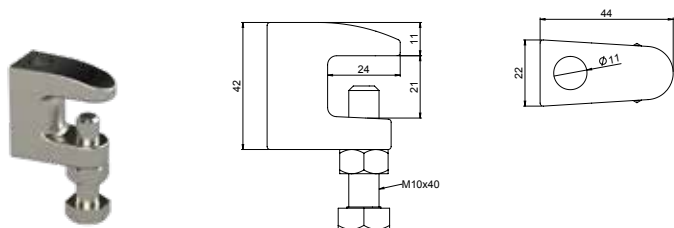
TFP2



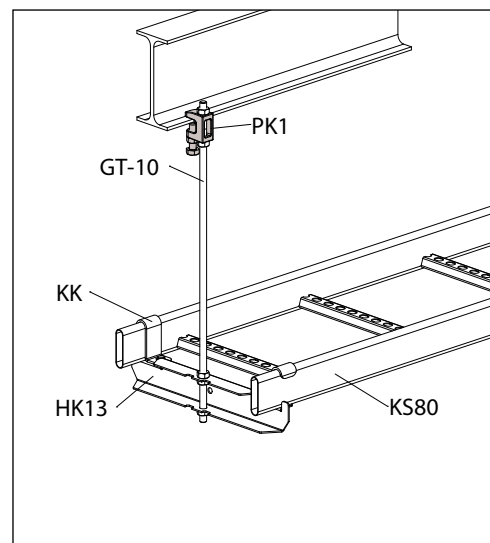
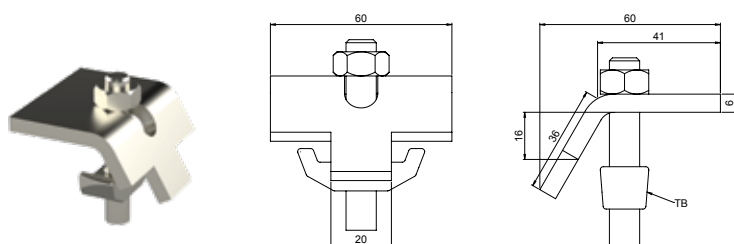
Varenr.	EAN-nr.	Produkt	Vægt kg / stk.	Tilladt belastning
Pregalvaniseret metalplade, belægningstykkelse 20 µm. Korrisionsklasse C1 - C2				
1449664	6438377022709	TFP PG	0,11	-
1449209	6438377019884	TFP2 M8 PG	0,11	250kg
1449210	6438377019891	TFP2 M10 PG	0,11	250kg
Rustfrit 316L kan leveres mod forespørgsel				

I-klemme PK1 og PK2

PK1

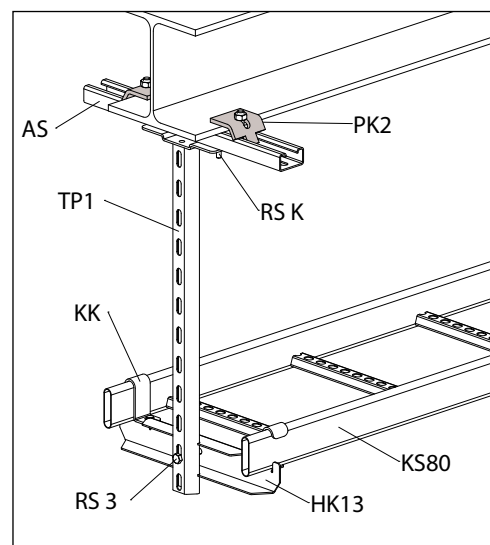


PK2



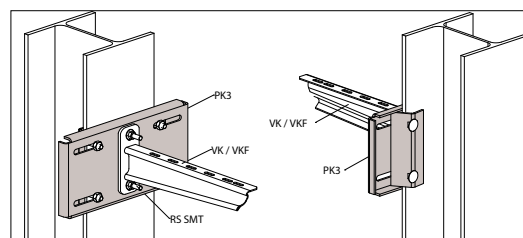
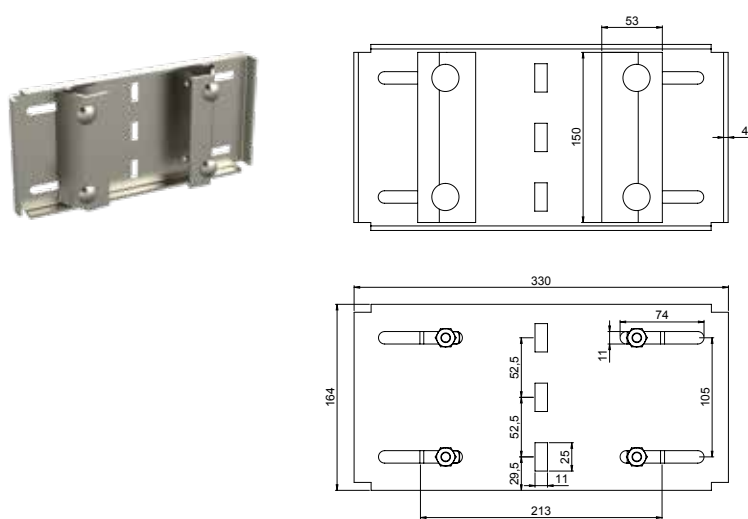
I-klemme PK1 fastgøres til nederste flange på I-bjælken. PK1 kan bære kabelstiger, kabelbakker og armaturskinner ved brug af gevindstang GT10 (→ s. 49).

Varenr.	EAN-nr.	Produkt	Vægt kg / stk.	Tilladt belastning
Pregalvaniseret metalplade, belægningstykkelse 20 µm. Korrosionsklasse C1 - C2				
1449631	6438377022419	PK1 PG	0,14	300kg
Varmgalvaniseret efter bearbejdning, belægningstykkelse 45 µm. Korrosionsklasse C1 - C4				
1449632	6438377022426	PK2 HDG	0,23	300kg
Rustfrit 316L kan leveres mod forespørgsel				

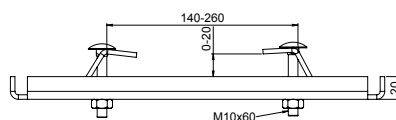


I-klemme PK2 (2stk.) kan benyttes til udførelse af ophængssystem på I-bjælke sammen med ankerskinne AS (→ s. 49). Loftpendel TP1 (→ s. 21) fastgøres på ankerskinne AS med skruesættet RSK (1431735). PK2 kan anvendes på I-bjælken med en godstykkelse på max. 18 mm.

I-beslag PK3

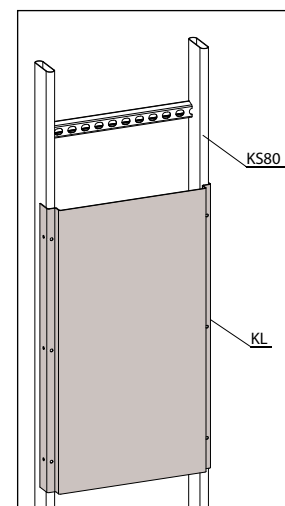
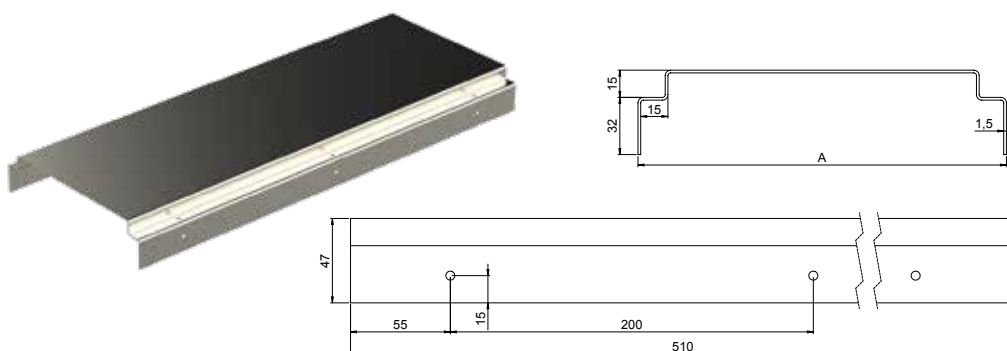


I-beslag PK3 anvendes på I-bjælker, hvis hulborring ønskes udeladt.
Vægkonsol VK/VKF (→ s. 14/15) fastgøres på PK3 med skruesæt RS SMT (1449113).



Varenr.	EAN-nr.	Produkt	Vægt kg / stk.
Varmgalvaniseret efter bearbejdning, belægningstykkelse 55 µm. Korrisionsklasse C1 - C4			
1449221	6438377019976	PK3 HDG	-
Rustfrit 316L kan leveres mod forespørgsel			

Udstyrsplade KL

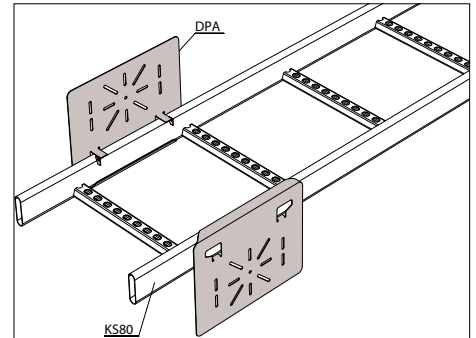
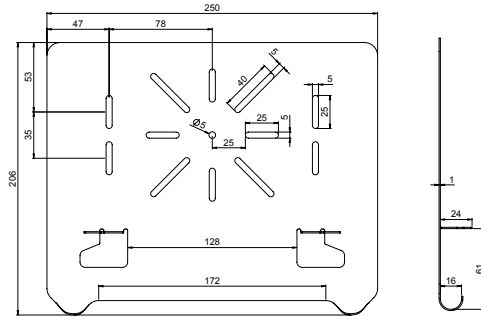


Varenr.	EAN-nr.	Produkt	Vægt kg / stk.	A mm
Pregalvaniseret metalplade, belægningstykkelse 20 µm. Korrisionsklasse C1 - C2				
1449201	6438377019815	KL-150 L=510 PG	1,38	153
1449202	6438377019822	KL-200 L=510 PG	1,67	203
1449203	6438377019839	KL-300 L=510 PG	2,27	303
1449204	6438377019846	KL-400 L=510 PG	3,04	403
1449205	6438377019853	KL-500 L=510 PG	3,44	503
1449206	6438377019860	KL-600 L=510 PG	4,04	603
Rustfrit 316L kan leveres mod forespørgsel				

Udstyrsplade KL kan anvendes til montage af div. udstyr f.eks. frekvensomformere, sikkerhedsafbrydere etc.

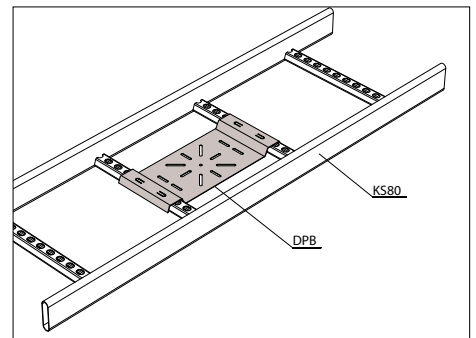
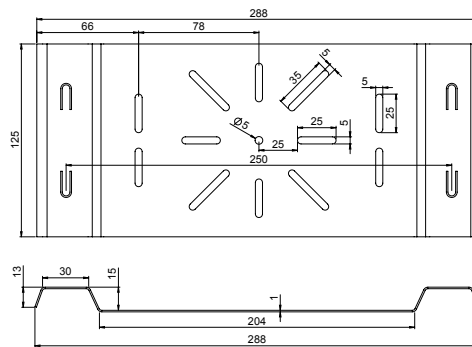
Montageplade DPA og DPB

DPA



Fastgørelse af forgreningsdåser
 Montageplade DPA/DPA-O fastgøres på siden af kabelstigen ved at bøje metalflapperne. Den kan sikres med selvskærende skruer.

DPB



Montageplade DPB/DPB-O kan fastgøres mellem trinene på stigen ved at bøje metalflapperne ned i trinenes huller.

DPA-O

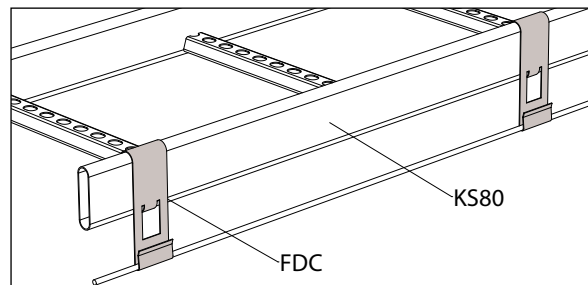
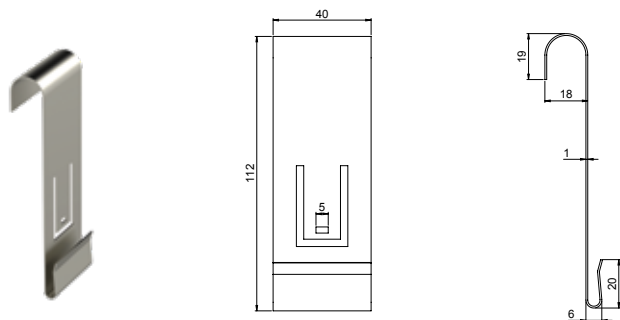


DPB-O



Varenr.	EAN-nr.	Produkt	Vægt kg / stk.
Pregalvaniseret metalplade, belægningstykkelse 20 µm. Korrisionsklasse C1 - C2			
1449685	6438377022884	DPA PG	0,40
1449686	6438377022891	DPA-O PG	0,41
1449687	6438377022907	DPB PG	0,29
1449689	6438377022914	DPB-O PG	0,30
Rustfrit 316L kan leveres mod forespørgsel			

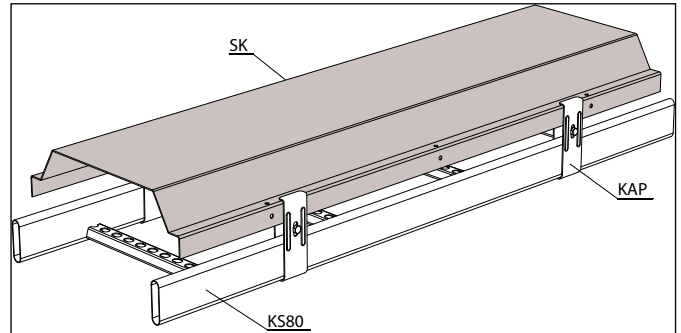
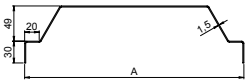
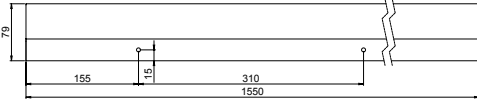
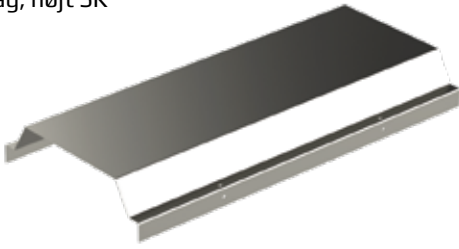
Clips for ABA-kabel FDC



Clips FDC kan anvendes til at holde ABA eller andre svagstrømskabler adskilt fra øvrige kabler.

Varenr.	EAN-nr.	Produkt	Vægt kg / stk.
Pregalvaniseret metalplade, belægningstykkelse 20 µm. Korrisionsklasse C1 - C3			
1449229	6438377019990	FDC PG	0,04
Rustfrit 316L kan leveres mod forespørgsel			

Låg, højt SK

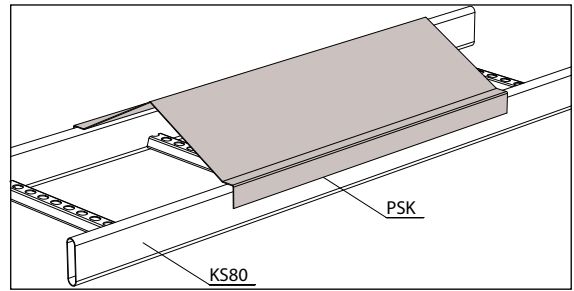
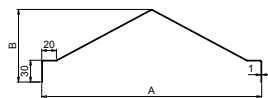
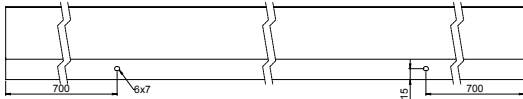


Beskyttelse af kabler

Låget SK benyttes til at beskytte kabler mod UV eller mekanisk skade. Benyttes clipsen KAP (s. 44) er der mere plads under låget. Det er muligt at fastgøre låget direkte på stigen ved hjælp af selvskærende skruer.

Varenr.	EAN-nr.	Produkt	Vægt kg / stk.	A mm
Pregalvaniseret metalplade, belægningstykkelse 20 µm. Korrosionsklasse C1 - C2				
1449711	6438377023133	SK-150 L=1550 PG	4,78	152
1449712	6438377023140	SK-200 L=1550 PG	5,54	202
1449713	6438377023157	SK-300 L=1550 PG	7,26	302
1449714	6438377023164	SK-400 L=1550 PG	9,08	402
1449715	6438377023171	SK-500 L=1550 PG	10,90	502
1449716	6438377023188	SK-600 L=1550 PG	12,70	602
Rustfrit 316L kan leveres mod forespørgsel				

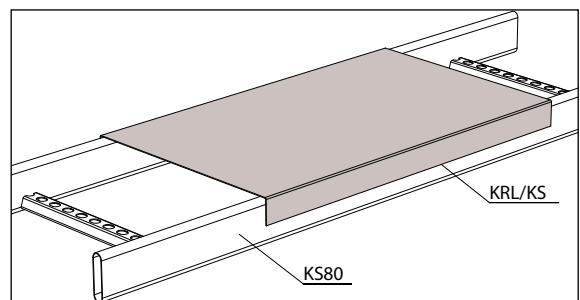
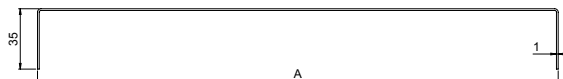
Tag PSK



Tag PSK benyttes til at beskytte kabler mod skidt og støv.
Låget fastgøres til stigen med selvskærende skruer.

Varenr.	EAN-nr.	Produkt	Vægt kg / stk.	A mm	B mm
Pregalvaniseret metalplade, belægningstykkelse 20 µm. Korrisionsklasse C1 - C2					
1449100	6438377019433	PSK-150 L=3000 PG	5,84	153	80
1449101	6438377019440	PSK-200 L=3000 PG	6,80	203	80
1449102	6438377019457	PSK-300 L=3000 PG	9,32	303	100
1449103	6438377019464	PSK-400 L=3000 PG	11,47	403	100
1449104	6438377019471	PSK-500 L=3000 PG	13,70	503	100
1449105	6438377019488	PSK-600 L=3000 PG	15,98	603	100
Rustfrit 316L kan leveres mod forespørgsel					

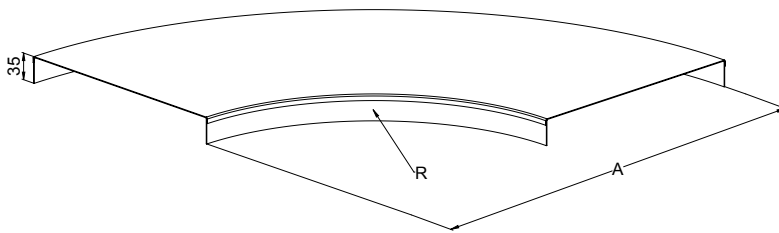
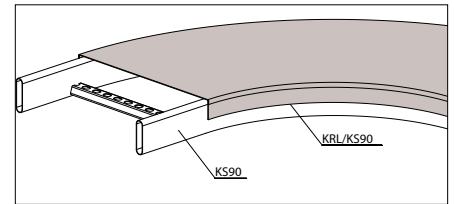
Låg KRL



Låg KRL benyttes til beskyttelse af kabler mod urenheder og støv. Låget fastgøres med selvskærende skruer.

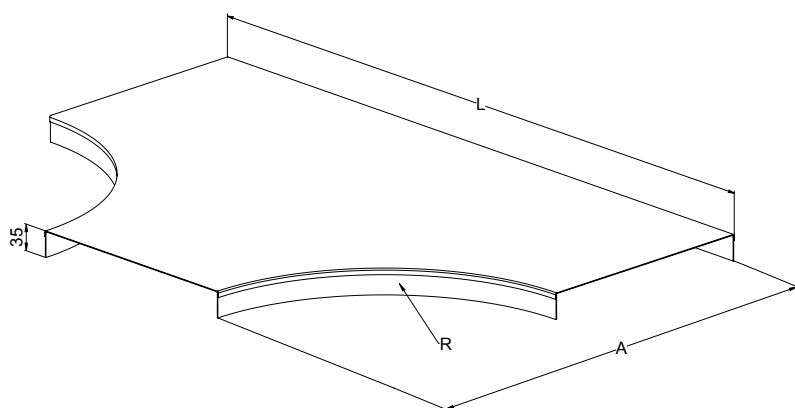
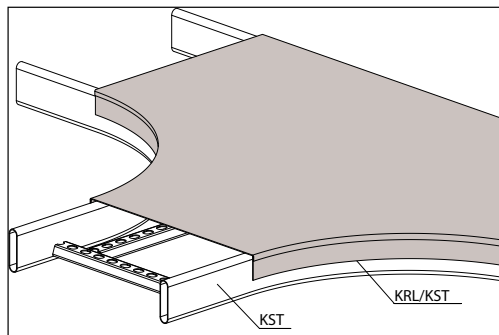
Varenr.	EAN-nr.	Produkt	Vægt kg / stk.	A mm
Pregalvaniseret metalplade, belægningstykkelse 20 µm. Korrisionsklasse C1 - C2				
1432898	6438377017705	KRL-KS-150 L=3000 PG	5,12	152
1432847	6438377017194	KRL-KS-200 L=3000 PG	6,22	202
1432848	6438377017200	KRL-KS-300 L=3000 PG	8,52	302
1432849	6438377017217	KRL-KS-400 L=3000 PG	10,74	402
1432850	6438377017224	KRL-KS-500 L=3000 PG	13,04	502
1432851	6438377017231	KRL-KS-600 L=3000 PG	15,30	602
Rustfrit 316L kan leveres mod forespørgsel				

Låg bøjning KRL



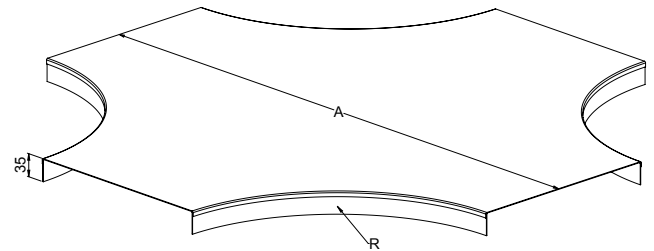
Varenr.	EAN-nr.	Produkt	Vægt kg / stk.	A mm	R mm
Pregalvaniseret metalplade, belægningstykkelse 20 µm. Korrisionsklasse C1 - C2					
1432817	6438377016890	KRL-KS90-200 R=100 PG	0,71	305	100
1432818	6438377016906	KRL-KS90-300 R=100 PG	1,19	405	100
1432819	6438377016913	KRL-KS90-400 R=100 PG	1,76	505	100
1432820	6438377016920	KRL-KS90-500 R=100 PG	2,52	605	100
1432821	6438377016937	KRL-KS90-600 R=100 PG	3,37	705	100
1432802	6438377016746	KRL-KS90-200 R=300 PG	1,41	505	300
1432803	6438377016753	KRL-KS90-300 R=300 PG	2,14	605	300
1432804	6438377016760	KRL-KS90-400 R=300 PG	2,99	705	300
1432805	6438377016777	KRL-KS90-500 R=300 PG	3,96	805	300
1432806	6438377016784	KRL-KS90-600 R=300 PG	5,06	905	300
1432807	6438377016791	KRL-KS90-200 R=600 PG	2,41	790	600
1432808	6438377016807	KRL-KS90-300 R=600 PG	3,49	890	600
1432809	6438377016814	KRL-KS90-400 R=600 PG	4,69	990	600
1432810	6438377016821	KRL-KS90-500 R=600 PG	6,01	1090	600
1432811	6438377016838	KRL-KS90-600 R=600 PG	7,46	1190	600
1432812	6438377016845	KRL-KS90-200 R=1000 PG	3,77	1175	1000
1432813	6438377016852	KRL-KS90-300 R=1000 PG	5,32	1275	1000
1432814	6438377016869	KRL-KS90-400 R=1000 PG	6,99	1375	1000
1432815	6438377016876	KRL-KS90-500 R=1000 PG	8,78	1475	1000
1432816	6438377016883	KRL-KS90-600 R=1000 PG	10,70	1575	1000
Rustfrit 316L kan leveres mod forespørgsel					

T-stykke KRL-KST



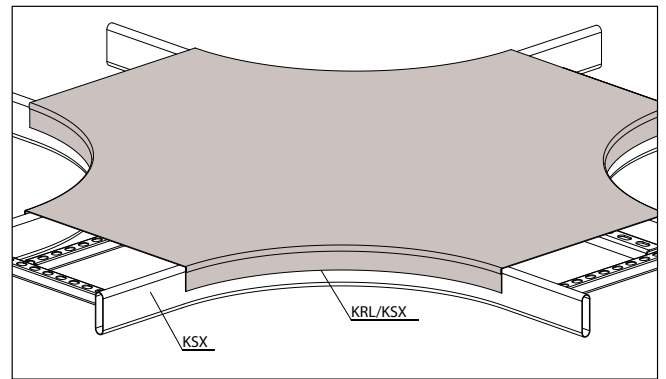
Varenr.	EAN-nr.	Produkt	Vægt kg / stk.	A mm	L mm	R mm
Pregalvaniseret metalplade, belægningstykkelse 20 µm. Korrisionsklasse C1 - C2						
1432906	6438377017767	KRL-KST-150 R=300 PG	2,11	455	750	300
1432822	6438377016944	KRL-KST-200 R=300 PG	2,61	505	800	300
1432823	6438377016951	KRL-KST-300 R=300 PG	3,74	605	900	300
1432824	6438377016968	KRL-KST-400 R=300 PG	5,02	705	1000	300
1432825	6438377016975	KRL-KST-500 R=300 PG	6,46	805	1100	300
1432826	6438377016982	KRL-KST-600 R=300 PG	8,05	905	1200	300
1432827	6438377016999	KRL-KST-200 R=600 PG	5,29	790	1370	600
1432828	6438377017002	KRL-KST-300 R=600 PG	7,08	890	1470	600
1432829	6438377017019	KRL-KST-400 R=600 PG	9,03	990	1570	600
1432830	6438377017026	KRL-KST-500 R=600 PG	11,14	1090	1670	600
1432831	6438377017033	KRL-KST-600 R=600 PG	13,40	1190	1770	600
1432832	6438377017040	KRL-KST-200 R=1000 PG	9,77	1175	2140	1000
1432833	6438377017057	KRL-KST-300 R=1000 PG	12,47	1275	2240	1000
1432834	6438377017064	KRL-KST-400 R=1000 PG	15,32	1375	2340	1000
1432835	6438377017071	KRL-KST-500 R=1000 PG	18,32	1475	2440	1000
1432836	6438377017088	KRL-KST-600 R=1000 PG	21,48	1575	2540	1000
Rustfrit 316L kan leveres mod forespørgsel						

Låg X-stykke KRL



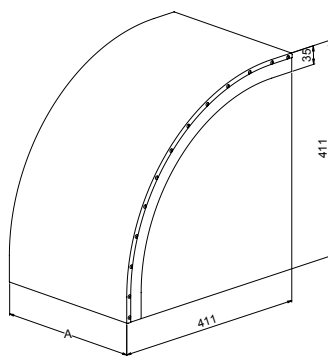
Varenr.	EAN-nr.	Produkt	Vægt kg / stk.	A mm
Pregalvaniseret metalplade, belægningstykkelse 20 µm. Korrisionsklasse C1 - C2				
1432837	6438377017095	KRL-KSX-200 R=300 PG	3,42	800
1432838	6438377017101	KRL-KSX-300 R=300 PG	4,75	900
1432839	6438377017118	KRL-KSX-400 R=300 PG	6,23	1000
1432840	6438377017125	KRL-KSX-500 R=300 PG	7,87	1100
1432841	6438377017132	KRL-KSX-600 R=300 PG	9,66	1200

Rustfrit 316L kan leveres mod forespørgsel

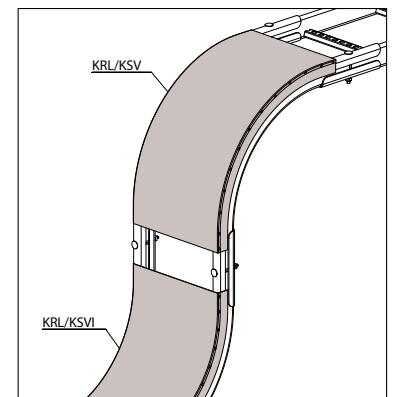
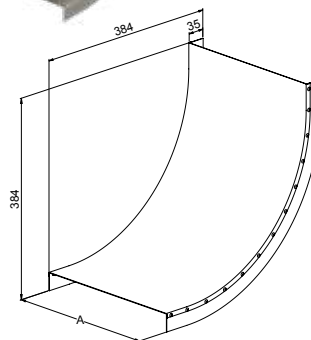


Låg stigning KSV og KSVI

KSV



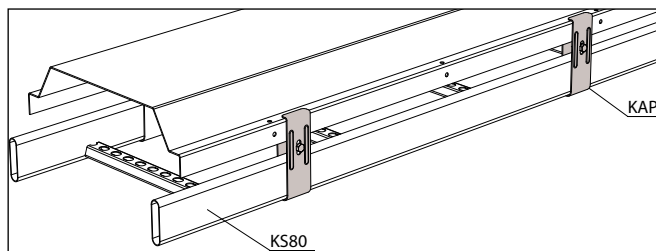
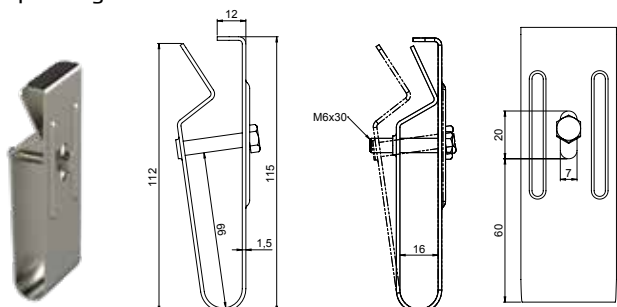
KSVI



Varenr.	EAN-nr.	Produkt	Vægt kg / stk.	Varenr.	EAN-nr.	Produkt	Vægt kg / stk.	A mm
Pregalvaniseret metalplade, belægningstykkelse 20 µm. Korrisionsklasse C1 - C2				Pregalvaniseret metalplade, belægningstykkelse 20 µm. Korrisionsklasse C1 - C2				
1432914	6438377017842	KRL-KSV-150 PG	1,23	1432981	6438377018023	KRL-KSVI-150 PG	1,09	155
1432842	6438377017149	KRL-KSV-200 PG	1,50	1432982	6438377018030	KRL-KSVI-200 PG	1,29	205
1432843	6438377017156	KRL-KSV-300 PG	2,02	1432983	6438377018047	KRL-KSVI-300 PG	1,76	305
1432844	6438377017163	KRL-KSV-400 PG	2,54	1432984	6438377018054	KRL-KSVI-400 PG	2,19	405
1432845	6438377017170	KRL-KSV-500 PG	3,07	1432985	6438377018061	KRL-KSVI-500 PG	2,64	505
1432846	6438377017187	KRL-KSV-600 PG	2,57	1432986	6438377018078	KRL-KSVI-600 PG	3,09	605

Rustfrit 316L kan leveres mod forespørgsel

Clips f/ låg KAP



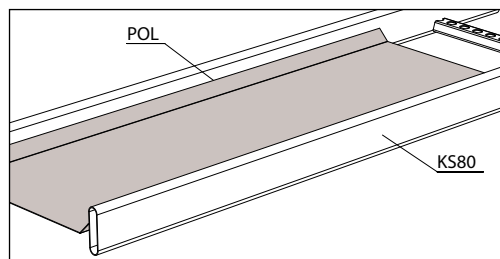
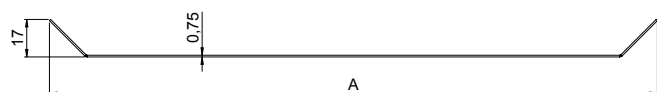
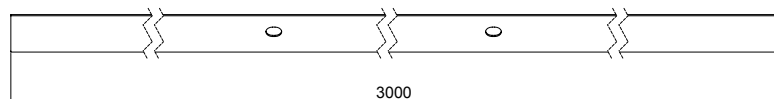
Brug af KAP

Med KAP er der mere plads under låget til kabler. Kan benyttes til låg SK (↗ s. 39), PSK (↗ s. 40) og KRL (↗ s. 40).

Det anbefales at montere KAP pr. 1-1,5 m. afhængig af bredden på låget.

Varenr.	EAN-nr.	Produkt	Vægt kg / stk.
Pregalvaniseret metalplade, belægningstykkelse 20 µm. Korrosionsklasse C1 - C2			
1449700	6438377023027	KAP PG	0,11
Varmgalvaniseret efter bearbejdning, belægningstykkelse 45 µm. Korrosionsklasse C1 - C2			
1449900	6438377023423	KAP HDG	0,13
Rustfrit 316L kan leveres mod forespørgsel			

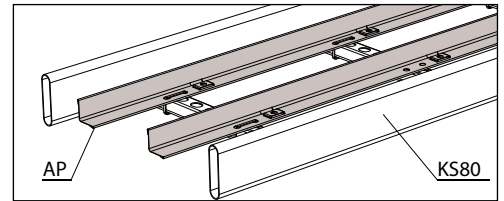
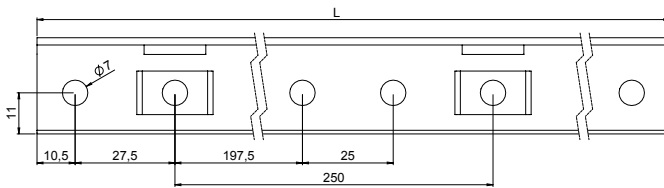
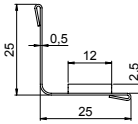
Bundplade POL



Bundplade POL benyttes til at beskytte kabler nedefra

Varenr.	EAN-nr.	Produkt	Vægt kg / stk.	A mm
Pregalvaniseret metalplade, belægningstykkelse 20 µm. Korrosionsklasse C1 - C2				
1449412	6438377020798	POL-200 L=3000 PG	3,06	270
1449413	6438377020804	POL-300 L=3000 PG	4,80	370
1449414	6438377020811	POL-400 L=3000 PG	6,52	470
1449415	6438377020828	POL-500 L=3000 PG	8,22	570
1449416	6438377020835	POL-600 L=3000 PG	10,28	670
Rustfrit 316L kan leveres mod forespørgsel				

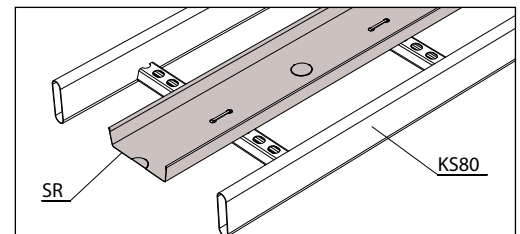
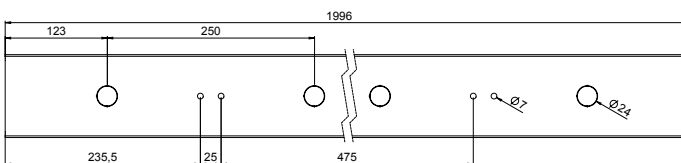
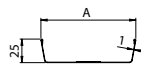
Deleskinne AP



Deleskinne AP anvendes ved separation af kabler. Deleskinne AP fastgøres til stigetrin med kabelbinder.

Varenr.	EAN-nr.	Produkt	Vægt kg / stk.
Pregalvaniseret metalplade, belægningstykkelse 20 µm. Korrosionsklasse C1 - C2			
1449718	6438377023195	AP-40 L=1750 PG	0,36
1449710	6438377023126	AP-40 L=2750 PG	0,58
Rustfrit 316L kan leveres mod forespørgsel			

Telerende SR

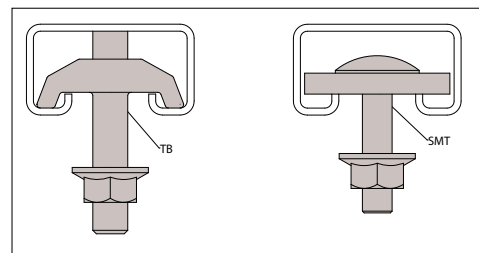
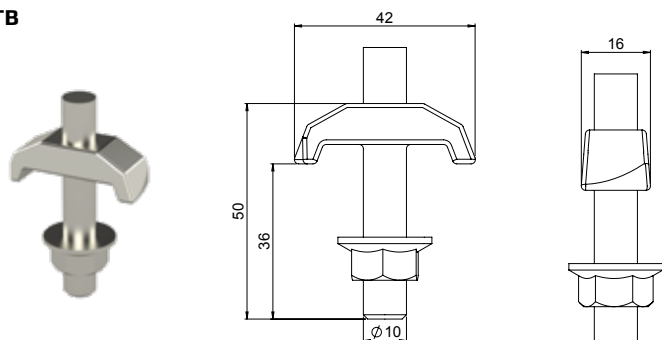


Telerende SP anvendes, hvis der ønskes ekstra understøtning af svagstrøms- eller fiberkabler. Telerende SR fastgøres til stigetrin med kabelbinder.

Varenr.	EAN-nr.	Produkt	Vægt kg / stk.	A mm
Pregalvaniseret metalplade, belægningstykkelse 20 µm. Korrosionsklasse C1 - C2				
1449701	6438377023034	SR-50 L=2000 PG	0,79	50
1449702	6438377023041	SR-100 L=2000 PG	1,18	100
1449703	6438377023058	SR-150 L=2000 PG	1,57	150
Rustfrit 316L kan leveres mod forespørgsel				

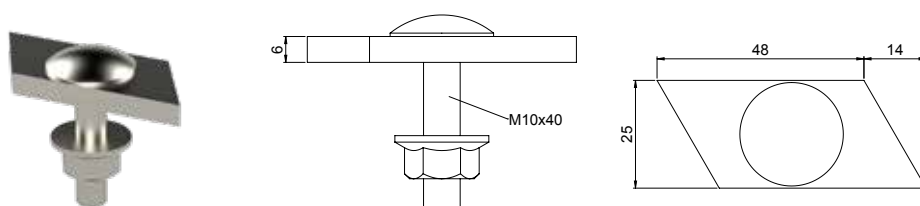
T-boltsæt TB og glidemøtrik SMT

TB



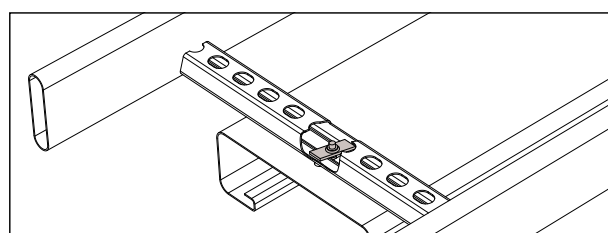
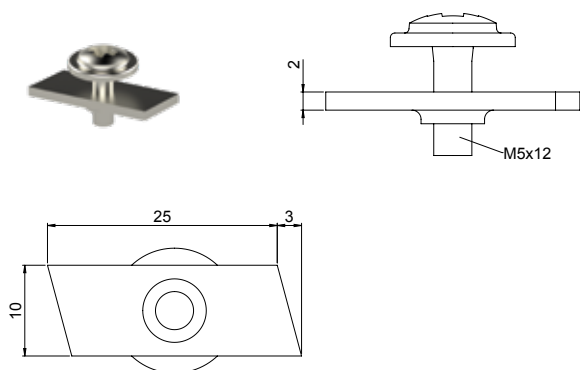
T-boltsæt TB og glidemøtrik SMT monteres i standard ankerskinner 41x41 eller 41x21 ved at skubbe dem ned i åbningen, og derefter dreje bundstykket.

SMT



Varenr.	EAN-nr.	Produkt	Vægt kg / stk.	Tilladt belastning
Varmgalvaniseret efter bearbejdning, belægningstykkelse 45 µm. Korrosionsklasse C1 - C4				
1449649	6438377022556	TB HDG	0,07	800 kg
1449684	6438377022877	SMT HDG	0,10	800 kg
Rustfrit 316L kan leveres mod forespørgsel				

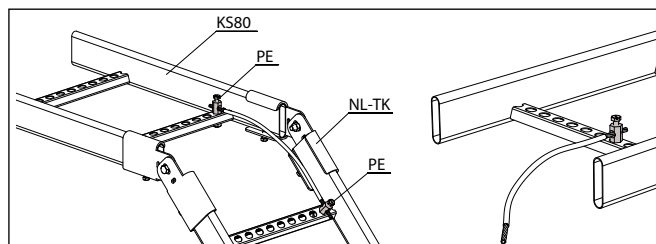
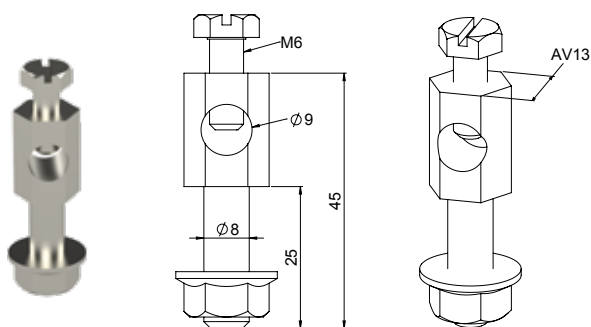
Glidemøtrik f/ armatur VM-KS



Montering af armatur
VM-KS kan benyttes til montering af armaturer eller andet udstyr mellem stigetrin.

Varenr.	EAN-nr.	Produkt	Vægt kg / stk.	Tilladt belastning
Pregalvaniseret metalplade, belægningstykkelse 20 µm. Korrosionsklasse C1 - C3				
1432897	6438377017699	VM-KS PG	0,01	40 kg
Rustfrit 316L kan leveres mod forespørgsel				

Jordterminal Ø9 PE



Jordterminal kan anvendes til montage af udligningsforbindelse, såfremt dette ønskes. Terminalen PE monteres på stige trin.

Varenr.	EAN-nr.	Produkt	Vægt kg / stk.
Elektro galvaniseret, belægningstykkelte 10 µm. Korrosionsklasse C1 - C2			
1449799	6438377023201	PE EG	0,03
Rustfrit 316L kan leveres mod forespørgsel			

Møtrik MU, forlænger muffe JM, boltsæt RS



MØTRIK

Varenr.	EAN-nr.	Produkt
Elektro galvaniseret, belægningstykkelte 10 µm. Korrosionsklasse C1 - C2		
1449992	6438377023553	MU M10 EG
1449993	6438377023560	MU M16 EG
Varmgalvaniseret efter bearbejdning, belægningstykkelte 55 µm. Korrosionsklasse C1 - C4		
1449166	6438377019785	MU M10 HDG
1449167	6438377019792	MU M16 HDG
Rustfrit 316L kan leveres mod forespørgsel		

FORLÆNGERMUFFE

Varenr.	EAN-nr.	Produkt	Tilladt belastning
Elektro galvaniseret, belægningstykkelte 10 µm. Korrosionsklasse C1 - C2			
1449704	6438377023065	JM M10 EG	600 kg
Rustfrit 316L kan leveres mod forespørgsel			

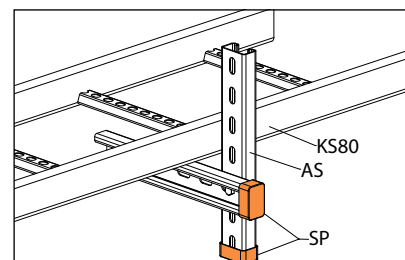
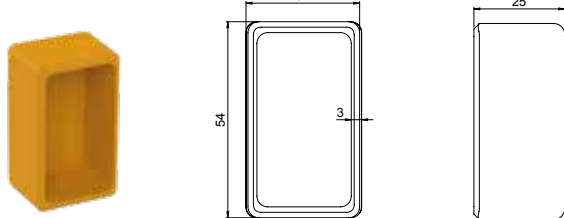


BOLTSÆT

Varenr.	EAN-nr.	Produkt
Varmgalvaniseret efter bearbejdning, belægningstykkelte 55 µm. Korrosionsklasse C1 - C4		
1449697	6438377022990	RS 1 HDG (M6x16)
1449698	6438377023003	RS 2 HDG (M8x40)
1449699	6438377023010	RS 3 HDG (M8x70)
1449115	6438377019556	RS KSF HDG (M10x30)
Rustfrit 316L kan leveres mod forespørgsel		

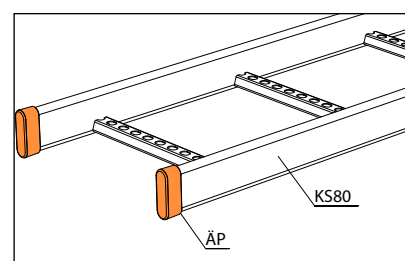
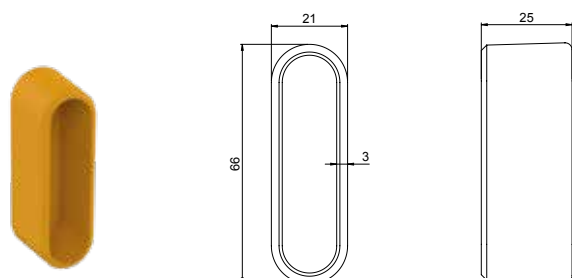
Endeprop SP og ÄP

SP



Endeprop SP anvendes til ankerskinne AS (→ s. 49) og forlænger-skinne FP (→ s. 51).

ÄP



Endeprop ÄP anvendes til beskyttelse af enderne på KS20- og KS80-stige.

Varenr.	EAN-nr.	Produkt	Vægt kg / stk.
Plastik, orange			
1449672	6438377022785	SP	0,01
1449681	6438377022853	ÄP	0,01

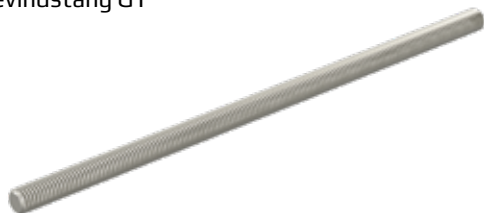
Zinkspray



Zinkspray anvendes til beskyttelse af over-skæringer og skader mod korrosion.

Varenr.	EAN-nr.	Produkt	Beskrivelse
1449709	6438377023119	SPRAY ZN	Zink spray 520 ml

Gevindstang GT

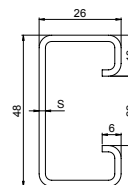
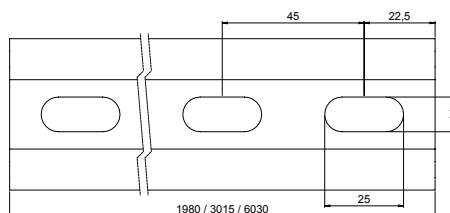


Varenr.	EAN-nr.	Produkt
Elektro galvaniseret, belægningstykkelse 10 µm . Korrisionsklasse C1 - C2		
1449650	6438377022563	GT-10 L=2000 EG
1449651	6438377022570	GT-16 L=2000 EG
Rustfrit 316L kan leveres mod forespørgsel		

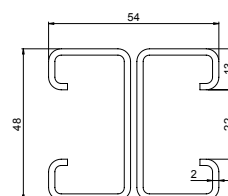
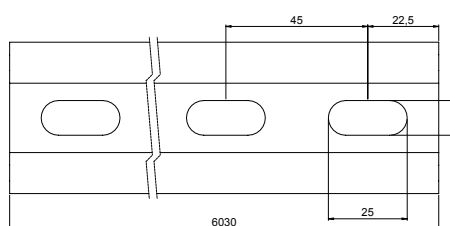
Varenr.	EAN-nr.	Produkt
Varmgalvaniseret efter bearbejdning, belægningstykkelse 55 µm . Korrisionsklasse C1 - C4		
1449160	6438377019761	GT-10 L=2000 HDG
1449161	6438377019778	GT-16 L=2000 HDG
Rustfrit 316L kan leveres mod forespørgsel		

Ankerskinne AS og ASR

AS



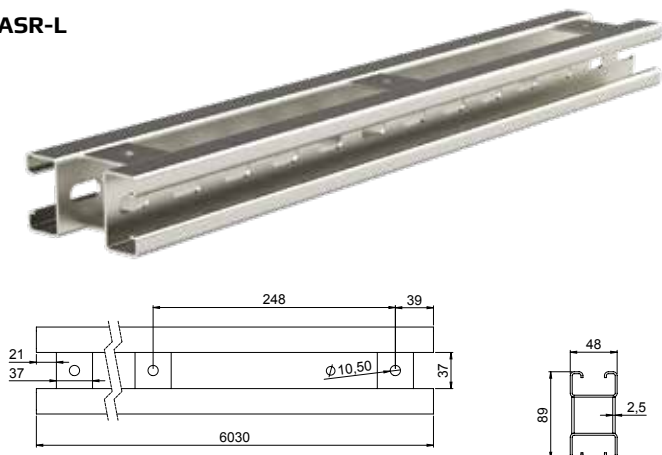
ASR



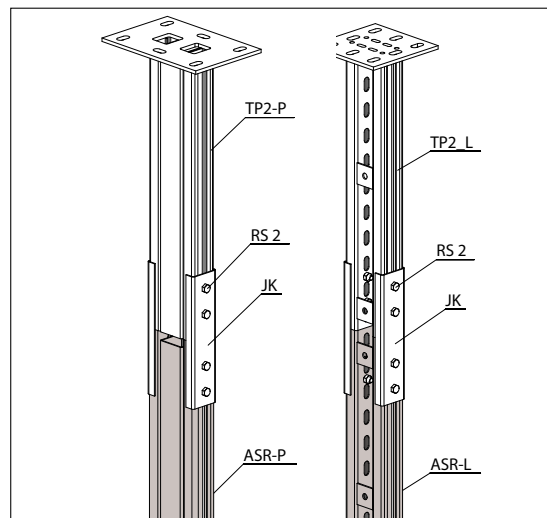
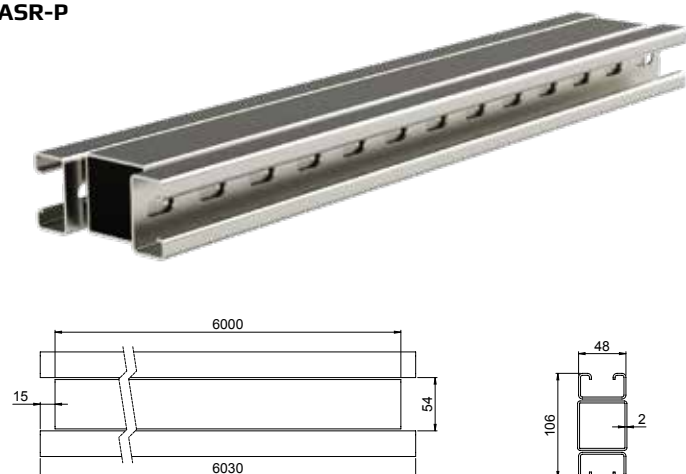
Varenr.	EAN-nr.	Produkt	Vægt kg / stk.	S mm
Elektro galvaniseret, belægningstykkelse 20 µm . Korrisionsklasse C1 - C2				
1449647	6438377022532	AS K L=3015 PG	3,92	1,5
Varmgalvaniseret efter bearbejdning, belægningstykkelse 55 µm . Korrisionsklasse C1 - C4				
1449648	6438377022549	AS L=6030 HDG	11,68	2,0
1449661	6438377022679	AS L=3015 HDG	5,84	2,0
1449660	6438377022662	ASR L=6030 HDG	22,65	-
Rustfrit 316L kan leveres mod forespørgsel				

Ankerskinne ASR-L og ASR-P

ASR-L



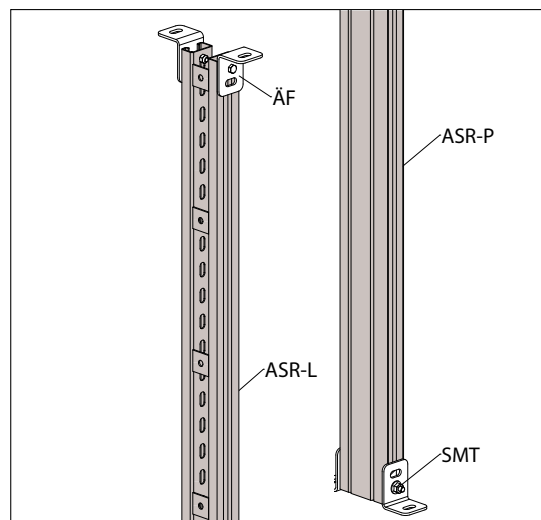
ASR-P



Følængelse af loftpendel med ankerskinne

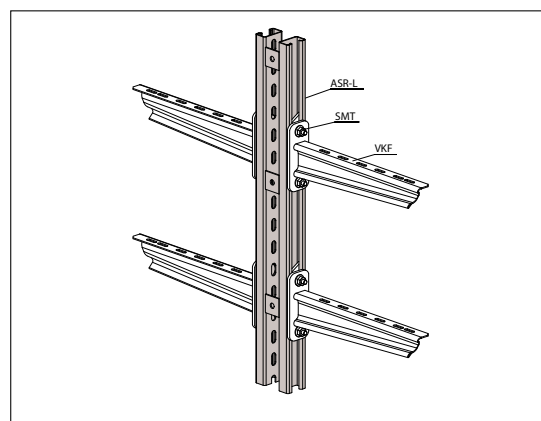
Loftpendel TP2-P kan forlænges med ankerskinne ASR-P, loftpendel TP2-L kan forlænges med ankerskinne ASR-L.

Der skal bruges skruesæt RS2 (→ s. 47) til at forlænge loftpendlen.



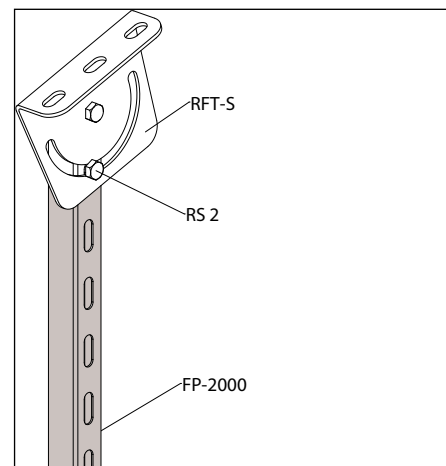
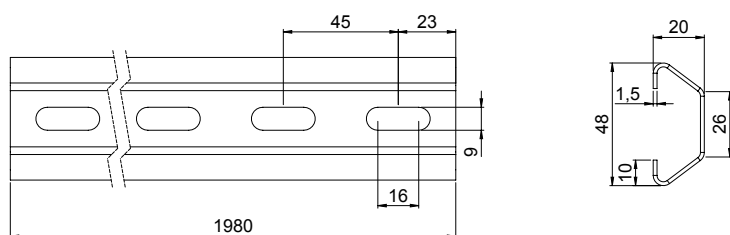
Støtte mellem gulv og loft

Ankerskinnen ASR, ASR-P eller ASR-L kan bruges til at lave en støtte mellem gulv og loft. Enderne fastgøres med fire gulvbeslag ÄF (→ s. 20) og fire SMT glidemøtrikker (→ s. 46).



Varenr.	EAN-nr.	Produkt	Vægt kg / stk.
Varmgalvaniseret efter bearbejdning, belægningstykkelse 55 µm. Korrosionskategori C1 - C4			
1449136	6438377019655	ASR-L L=6030 HDG	22,65
1449137	6438377019662	ASR-P L=6030 HDG	38,88
Rustfrit 316L kan leveres mod forespørgsel			

Forlængerskinne FP



Fastgørelse til skrånende loft

Forlængerskinnen FP kan fastgøres til et skrånende loft med den justerbare loftkonsol RFT-S (→ s. 33). Forlængerskinnen fastgøres til den justerbare loftkonsol RFT-S med skruesæt RS2 (→ s. 47).

Forlængelse af loftpendel TP1

Loftpendlen TP1 (→ s. 21) kan forlænges med forlængerskinnen FP ved brug af forlænger JK (→ s. 25)

Varenr.	EAN-nr.	Produkt	Vægt kg / stk.
Varmgalvaniseret efter bearbejdning, belægningstykkelse 55 µm. Korrosionskategori C1 - C4			
1449620	6438377022303	FP-2000 L=1980 HDG	1,94
Rustfrit 316L kan leveres mod forespørgsel			



Scankab startede som kabelindustriens svar på "garagerock"

Helt fra starten i 1992 var Scankab en oprører i kabelbranchen. Fra et lager i garagen udfordrede Scankab markedet for kabler. I dag er det stadig en del af virksomhedens DNA at sætte nye standarder for branchen.

Scankab udvikler, producerer og leverer kvalitetskabler og føringsveje til el-installatører, industri, marine- & offshore, infrastruktur og energi. Sortimentet omfatter mere end 3500 lagerførte kabeltyper. Scankab har hovedkontor og lager i Aarup på Fyn og datterselskaber i Norge og Sverige.



Vi tror på direkte dialog

Danmark

Tlf. +45 6343 1545

www.scankabsystems.dk

Sverige

Tlf. +46 730-344 606

www.scankabsystems.se



Tilføjet 5041 0372

Ver. 1