

NYHED – KRYMPESÆT - genialt, nemt og hurtigt!

Nu kan vi tilbyde **komplette krympesæt med skrueforbindere**, så enhver opgave kan løses på alle steder uden brug af presseværktøj.

Det eneste du behøver, er en **skruenøgle** eller en **batteridrevet slag nøgle** med højt drejningsmoment + 100 Nm.

Dog anbefaler vi, at du tilkøber det **ekstra modholdeværktøj**, varenr. EN460060.

Du kan både montere CU- & AL-kabler - kl. 1 & 2 - i samme skrueforbinder.

Alle sæt leveres komplet med:

- Mellemvægget krympreflex med lim
- 4 stk. inder- og 1 stk. yderledere
- 4 stk. skrueforbindere CU & AL
- 1 stk. renseserviet

Leveres komplet i salgsemballage



| Varenummer | Type | Dimension i mm ² |
|------------|---------------------------------------|-----------------------------|
| EN460107 | Krympesæt m. 4 skrueforbindere MET50 | 16 - 50 mm ² |
| EN460114 | Krympesæt m. 4 skrueforbindere MET95 | 50 - 95 mm ² |
| EN460121 | Krympesæt m. 4 skrueforbindere MET150 | 70 - 150 mm ² |
| EN460138 | Krympesæt m. 4 skrueforbindere MET240 | 150 - 240 mm ² |

Holdeværktøj til skrueforbindere

Hjælp til sikker montage



Varenr.: EN460060

Skrueforbindere til lav- og mellemspænding

Skrueforbindere for lav- og mellemspænding findes som muffere for: Flertrådet og massive AL- & CU-ledere - kl. 1 & 2



- Rundt tværsnit 6 mm² og op til 400 mm²

- Profiltværsnit 16-300 mm²

- Lav- og mellemspænding op til 36kV

Så kan du løse enhver opgave

Skrueforbindelser betyder, at lederne monteres ved hjælp af en række skruer, der ved tilspænding knækker af, når de når et forudbestemt moment. De anvendte skruer er produceret i aluminium og ved tilspænding anbefales en skruenøgle eller en batteridreven slagnøgle med et højt drejningsmoment + 100 Nm. Endvidere anbefaler vi et modholdværktøj til hjælp med at holde skrueforbinderen.

Stort arbejdsområde – nemt, hurtigt og sikkert

De klare fordele ved skrueforbindere er, at disse kan monteres uden brug af specielt presseværktøj, samt at de dækker over flere mm² f.eks. 16-95 mm². Skrueforbindelserne er udført i korrosionsfrit aluminium med en legering, der tillader både AL & CU kabler/ledere/ runde/sektoformede.

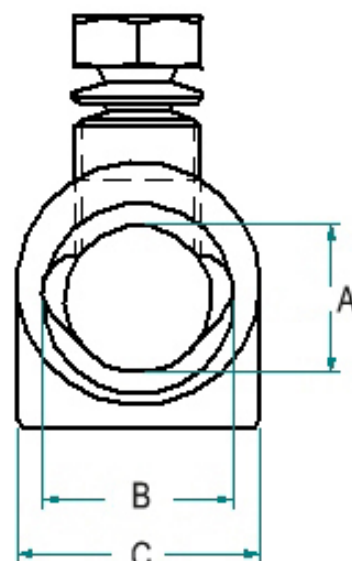
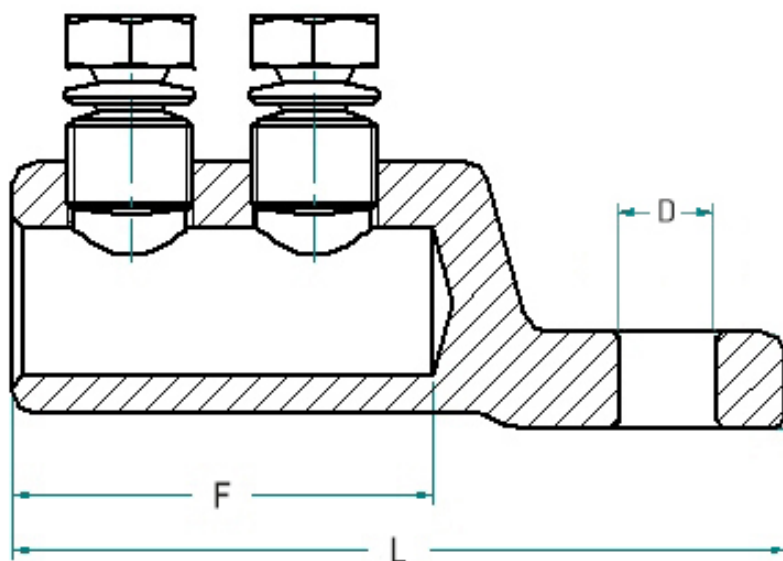
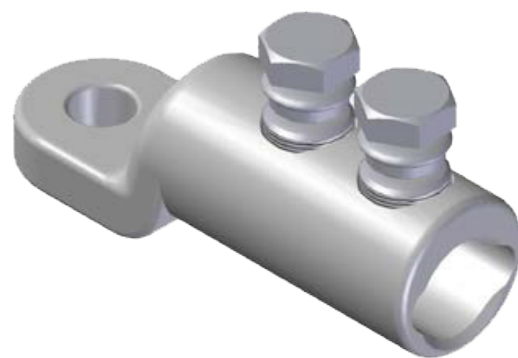
| Varenummer | Mærkning | S (mm ²) AL/CU | Ø A | Ø B | Ø C | F | L | HEX |
|------------|----------|-------------------------------|------|------|-----|----|-----|-----|
| EN460008 | MET50SR | 6-50 | 9,0 | 11,0 | 18 | 18 | 40 | 13 |
| EN460015 | MET95SR | 16-95 | 13,0 | 16,0 | 24 | 28 | 60 | 13 |
| EN460022 | MET150SR | 50-150 | 16,0 | 20,0 | 28 | 33 | 70 | 17 |
| EN460039 | MET240SR | 95-240 | 20,0 | 26,0 | 35 | 58 | 120 | 17 |
| EN460046 | MET300SR | 150-300 | 23,5 | 30,0 | 42 | 78 | 160 | 22 |
| EN460053 | MET400SR | 240-400 | 26,0 | 30,0 | 42 | 78 | 160 | 22 |

Type test/standards: IEC 61238-1 (Class A). Alle dimensioner er anført i mm.

NYHED - køb også kabelsko hos SCANKAB Cables

Kabelsko til AL- & CU-ledere, kl. 2

TTA-SR kabelsko, der er lavet af højmekanisk og rustfrit aluminium.



Nem og hurtig installation

TTA-SR kabelsko er lavet af højmekanisk og rustfrit aluminium med en forstærket legering. Forbindelsen sker gennem bolten med ATC-system/momentstyring. Kabelskoene kan evt. monteres med fastgørelsesbolte inkl. aluminiumslegering for at undgå differentialeudvidelsen. Kabelskoene anvendes til både AL- & CU-ledere, kl. 2.

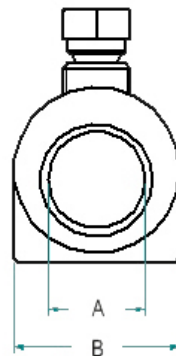
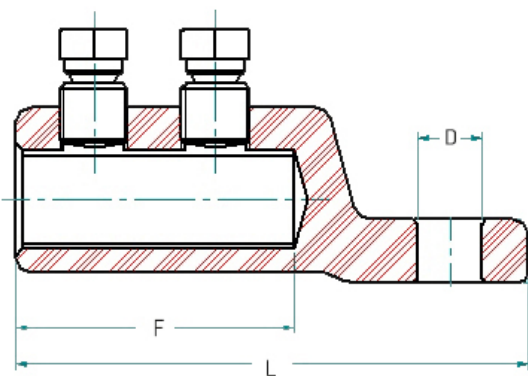
| Varenummer | Mærkning | S (mm ²) AL/CU | Ø A | Ø B | Ø D | F | L | HEX |
|-------------|--------------|-------------------------------|------|------|-----|----|-----|-----|
| EN48000650 | TTA - 50 SR | 6-50 | 9,0 | 11,0 | 13 | 30 | 65 | 10 |
| EN48002595 | TTA - 95 SR | 25-95 | 12,5 | 16,0 | 13 | 30 | 65 | 13 |
| EN480050150 | TTA - 150 SR | 50-150 | 15,5 | 21,0 | 13 | 35 | 80 | 17 |
| EN480095240 | TTA - 240 SR | 95-240 | 19,5 | 27,0 | 13 | 70 | 120 | 17 |
| EN480150300 | TTA - 300 SR | 150-300 | 23,5 | 30,0 | 17 | 80 | 140 | 22 |
| EN480240400 | TTA - 400 SR | 240-400 | 26,0 | 33,0 | 17 | 80 | 140 | 22 |

Type test/standards: IEC 60228 (Class 1/2). Alle



Kabelsko til fleksible AL- & CU-ledere, kl. 5 & 6

TTA-K kabelsko, der er lavet af højmekanisk og rustfrit aluminium - inkl. fedt indeni.



Kabelsko TTA-K

- Anvendes til kl. 5 & 6 fleksible AL- & CU-ledere
- Lavet af højmekanisk og rustfri aluminium med en forfinnet legering og fedt indeni
- Forbindelsen sker gennem bolten med ATC-system/momentstyring
- Kabelskoen kan evt. monteres med fastgørelsesbolte inkl. aluminiumslegering for at undgå differentialeudvidelsen.

| Varenummer | Mærkning | S (mm ²) AL/CU | Ø A | Ø B | Ø D | F | L | HEX |
|-------------|-------------|-------------------------------|------|------|-----|----|-----|-----|
| EN47000625 | TTA - 25 K | 6-25 | 9,0 | 22,0 | 13 | 30 | 65 | 10 |
| EN47002550 | TTA - 50 K | 25-50 | 12,5 | 22,0 | 13 | 30 | 65 | 13 |
| EN47005095 | TTA - 95 K | 50-95 | 15,5 | 26,0 | 13 | 35 | 80 | 17 |
| EN470095150 | TTA - 150 K | 95-150 | 19,5 | 33,0 | 13 | 70 | 120 | 17 |
| EN470150240 | TTA - 240 K | 150-240 | 26,0 | 40,0 | 17 | 80 | 140 | 22 |

Type test/ standards: IEC 60228 (Class 5/6). Alle dimensioner er anført i mm.